

ESDEC

INNOVATIVE MOUNTING SYSTEMS



**MANUEL
CLICKFIT EVO
ROOF HOOK PRO**

CLICKFIT EVO

www.esdec.com

SOMMAIRE

Introduction	3
À propos de ce document	3
Autres documents pertinents	3
Mise à la terre et liaison équipotentielle	3
Symboles utilisés dans ce manuel	3
Garantie et responsabilité	4
Garantie	4
Responsabilité	4
Informations concernant le produit	4
Usage prévu	4
Usage inapproprié	4
Dimensions de la bride du panneau solaire compatible	4
Spécifications	5
Système et application	6
Composants	6
Sécurité	8
Équipement de protection personnelle	8
Avertissements et réglementations de sécurité	8
Montage des crochets Roof Hook PRO	9
Préparation	9
Couples de serrage	9
Préparation et dimensionnement des rails de montage	12
Installer le crochet Roof Hook PRO	14
Fixation des rails de montage	18
En option : Fixation des clips pour MLPE	18
ClickFit EVO MLPE Clip Poids léger	18
ClickFit EVO MLPE Clip Poids lourd	19
Montage des panneaux solaires avec des pinces de panneau de 60 mm.	20
Montage du premier panneau	20
Montage des panneaux suivants	24
Montage du dernier panneau	25
Montage des panneaux solaires avec des étrier pour panneaux de 35 mm	26
Montage du premier panneau	26
Montage des panneaux suivants	29
Montage du dernier panneau	30
Montage de plusieurs rangées	32
Retrait et recyclage	32
Dispositions générales	32

INTRODUCTION

À PROPOS DE CE DOCUMENT

Dans ce manuel, vous trouverez les instructions d'installation du système de montage ClickFit EVO pour panneaux solaires sur toitures tuiles.

Ce système est adapté au montage de panneaux solaires dans une orientation portrait ou paysage.

Ces consignes s'adressent à un personnel technique qualifié.

Vous pouvez télécharger la dernière version de ce manuel sur www.esdec.com.

AUTRES DOCUMENTS PERTINENTS

Lors de l'installation du système de montage ClickFit EVO, vous aurez besoin des documents suivants :

- Le plan du projet, que vous pouvez générer dans le calculateur sur <https://www.esdec.com/fr/calculator>.
- Les manuels d'installation des panneaux solaires, des onduleurs et des autres composants.

Cette gamme de produits Esdec ClickFit EVO dispose d'un agrément ETN (Rapport d'Enquête de Technique Nouvelle)

Lors de l'installation du système de montage, il est important de respecter le manuel d'installation, le manuel d'installation des composants et les normes d'accompagnement pour éviter les accidents. Portez une attention particulière aux normes, réglementations et législations (locales) (entre autres) :

- NF EN1990 :2002/A1 :2006 Eurocodes structureaux
- NF EN 1991-1-3:2003 Eurocode – Actions générales - charges de neige NF EN 1991-NF
- EN 1991-1-4:2005
- Eurocode – Actions générales - actions du vent
- CEN/TR 16999 :2019 Système Photovoltaïque connexion structurels
- NF C15-100 :2015 (IEC 60364-serie) Installations électriques à basse tension
- UTE C15-712 serie Installation photovoltaïque autonomes
- NF EN-IEC 62305-serie Protection contre la foudre
- Code du Travail France – 2017 universel et Quatrième partie : Santé et sécurité au travail
- Article R 4121-1 à R 4121-4 Document d'évaluation des risques
- Article R 4224-4 et R 4224-20 Personnel autorisé
- Article R 4224-5 à R 4224-8 Protégé les travailleurs contre les chutes
- Article R. 4323-58 et R 4323-59 Travailler en toute sécurité en altitude
- Article R. 4323-69 à R 4323-80 Échafaudages




MISE À LA TERRE ET LIAISON ÉQUIPOTENTIELLE

La résistance à la corrosion et la protection équipotentielle de nos systèmes ClickFit EVO sont certifiées par l'institut allemand VDE. Conformément à la norme électrique HD-IEC 60364, chapitre 712, il est nécessaire de prévoir une mise à la terre fonctionnelle pour contrôler l'isolation de l'onduleur.

Pour ce qui est de la série ClickFit EVO d'Esdec, la mise à la terre fonctionnelle est assurée par l'étrier universel EVO pour les châssis des modules et les rails EVO. Pour établir la mise à la masse fonctionnelle finale, un câble de liaison indépendant doit être correctement monté sur le rail EVO et une liaison équipotentielle appropriée avec l'onduleur ou un contact de mise à la terre doit être établi.

Pour plus d'informations sur la mise à la terre et la mise à la masse, consultez la norme électrique HD-IEC 60364 et toute autre réglementation locale applicable.

SYMBOLES UTILISÉS DANS CE MANUEL

	Avertissement !	Le non-respect de cette consigne risque d'entraîner des blessures graves ou une détérioration majeure du produit.
	Mise en garde !	Le non-respect de cette consigne risque d'entraîner des blessures corporelles ou une détérioration du produit.
	Remarque	Insiste sur une consigne.

GARANTIE ET RESPONSABILITÉ

GARANTIE

Esdec propose un produit garanti 20 ans. Cette garantie est soumise aux conditions de garantie et aux conditions générales d'Esdec B.V. Vous pouvez les consulter sur le site Web www.esdec.com.

RESPONSABILITÉ

Le fabricant décline toute responsabilité en cas de dommages ou de blessures résultant du non-respect (strict) des consignes et réglementations de sécurité figurant dans ce manuel ou de négligence au cours de l'installation du produit et des accessoires énumérés dans ce document.

Esdec B.V. se réserve le droit de modifier ce document sans préavis.

INFORMATIONS CONCERNANT LE PRODUIT

USAGE PRÉVU

Le système de montage ClickFit EVO est conçu pour monter des panneaux solaires sur des toitures tuiles. Avec ce système de montage, les panneaux solaires peuvent être positionnés sur le toit soit avec le côté court en bas (portrait) soit avec le côté long en bas (paysage).

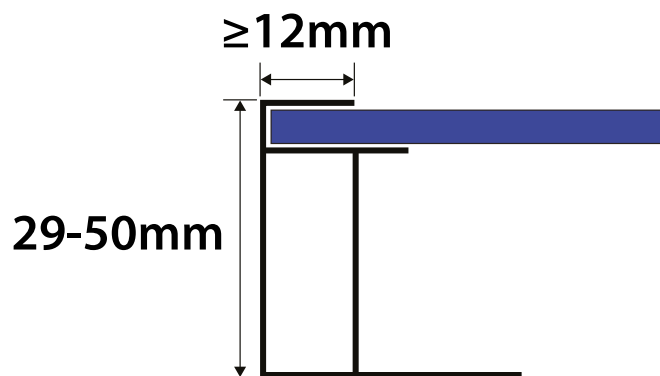
USAGE INAPPROPRIÉ

Ce système de montage n'est pas adapté à une utilisation sur des types de toit autres que celui indiqué.

DIMENSIONS DE LA BRIDE DU PANNEAU SOLAIRE COMPATIBLE

La pince de module universelle convient aux panneaux solaires avec une hauteur de cadre comprise entre 29 et 50 mm et une largeur de cadre d'au moins 12 mm, où une force de serrage suffisante peut être appliquée.

Vérifiez la documentation du fournisseur de panneaux solaires si le panneau solaire prévu peut résister aux charges et à la force de serrage.




SPÉCIFICATIONS


Orientation des panneaux solaires	Portrait et paysage
Hauteur du châssis du panneau solaire ¹⁾	30 à 50mm
Surface maximale des panneaux solaires	2,6m ²
Taille maximale du champ ²⁾	Rails horizontaux : 15m par segment Les segments plus longs requièrent un espace de dilatation de 125mm.
Plage de saillies du rail	90-350mm
Matériau du toit	Tuiles
Structure du toit	Chevrons
	Panneaux en bois massif ³⁾
Inclinaison de toit	5-75°  À un angle d'inclinaison <10°, l'effet autonettoyant du panneau est affecté.
Hauteur de toit maximale	 Soumise aux directives Eurocode et à leurs avenants nationaux. Utilisez le calculateur pour calculer les possibilités de votre projet.
Zone de débord	30cm de distance par rapport au faîtage, 30cm par rapport au côté du toit et 30cm par rapport à la gouttière.


¹⁾ Assurez-vous que le cadre du module est compatible avec les étriers ClickFit EVO avant l'installation.


²⁾ Pensez à toujours appliquer les précautions qui s'imposent en matière de propagation du feu et de compartimentage. Ceci peut avoir une incidence sur la taille des segments de modules.

³⁾ Assurez-vous de la capacité portante des planches de bois massif avant de placer les crochets.

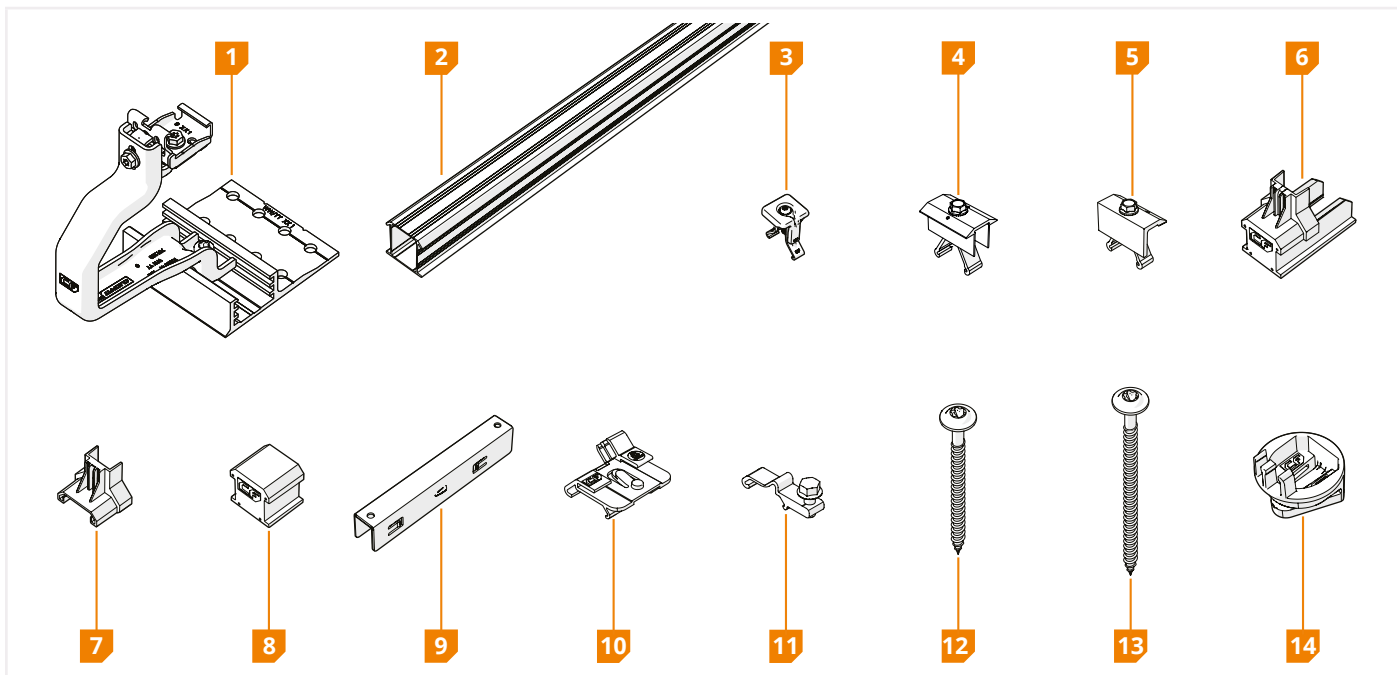
 Saisissez les données dans le calculateur pour être certain(e) de choisir le système approprié à la catégorie de terrain, aux charges de neige et à la zone de vent applicables à votre projet.

 Selon le toit et le résultat obtenu sur le calculateur, vous pouvez disposer plusieurs segments avec panneaux solaires les uns à côté des autres. Laissez toujours un espace d'au moins 12mm entre les segments pour permettre la dilatation du toit.

 Si votre projet répond à des spécifications différentes de celles-ci, veuillez contacter Esdec.

 Lors de l'installation de pare-neige, il est obligatoire de contacter le service Ingénierie Projet d'Esdec pour valider les calculs dus aux charges de neige extrêmes via project-engineering@esdec.com

1 COMPOSANTS


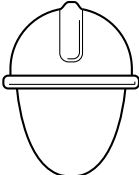



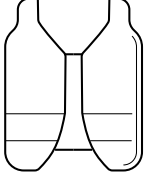



COMPOSANT	RÉFÉRENCE
1 ClickFit EVO Roof hook PRO	1008041
2 ClickFit EVO rail de montage	10081_ _
3 ClickFit EVO étrier pour module	1008020(-B)
4 ClickFit EVO 60 Etrier Intermédiaire Noir	1008021-B
5 ClickFit EVO 60 Etrier Final Noir	1008022-B
6 ClickFit EVO embout terminal 35 pour rail de montage	1008060(-B)
7 ClickFit EVO embout de fixation terminal 35	1008065(-B)
8 ClickFit EVO embout terminal, sans embout de fixation terminal	1008066(-B)
9 ClickFit EVO coupleur pour rail de montage	1008061
10 ClickFit EVO MLPE Clip Poids léger	1008067
11 ClickFit EVO MLPE Clip Poids lourd	1008068
12 Vis à bois ClickFit EVO 8x100mm T40	1008083
13 Vis à bois ClickFit EVO 8x120mm T40	1008084
14 ClickFit EVO kit de montage	1008064

i Vérifiez que les composants appropriés sont présents en quantité suffisante en fonction du plan de projet généré par le calculateur.

SÉCURITÉ

1 ÉQUIPEMENT DE PROTECTION PERSONNELLE

						
Protection auditive	Casque de sécurité	Lunettes de sécurité	Masques faciaux	Gants de sécurité	Tenue de sécurité	Chaussures de sécurité

2 AVERTISSEMENTS ET RÉGLEMENTATIONS DE SÉCURITÉ

Avertissement !

- ⚠ Les travaux d'installation doivent toujours être exécutés par au moins deux personnes qualifiées.
- ⚠ N'utilisez pas de composants issus d'autres systèmes de montage.
- ⚠ N'oubliez aucune pièce.
- ⚠ Travaillez toujours dans le respect des réglementations actuelles de travail sur toits.
- ⚠ Ne procédez pas à l'installation en cas de vents forts ou lorsque le toit est glissant ou mouillé.
- ⚠ Lors de l'exécution de travaux sur le toit, utilisez toujours une protection contre les chutes et, si nécessaire, des filets de sécurité et une protection de bord.
- ⚠ Ne vous tenez jamais sur ou dans la gouttière.
- ⚠ Utilisez toujours un appareil de levage ou un treuil pour déplacer les équipements lourds.
- ⚠ Placez toujours les échelles sur une surface solide et stable.



Mise en garde !

- ⚠ Évitez au maximum de marcher sur le toit. Utilisez une plateforme aérienne, une échelle ou une autre solution.
- ⚠ Ne marchez jamais sur le système ou les panneaux solaires.




MONTAGE DES CROCHETS ROOF HOOK PRO

1 PRÉPARATION

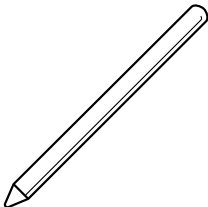
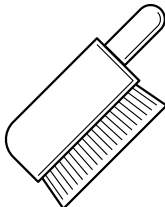
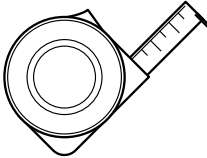
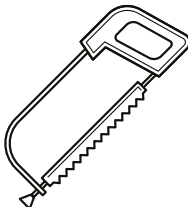
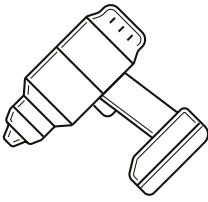
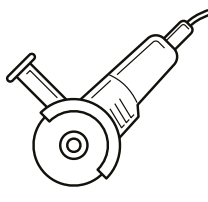
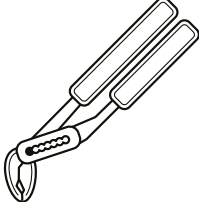
1 INSPECTEZ LE TOIT.

-  Le toit est en bon état.
-  La capacité porteuse de la structure du toit est suffisante pour supporter l'installation, en tenant compte du vent et des charges de neige.


2 VÉRIFIEZ LE PLAN DU PROJET ET SES COMPOSANTS.

-  Vérifiez le plan du projet. Il n'y a pas de plan de projet ? Créez-en un sur le calculateur en ligne avant de commencer l'installation.
-  Vérifiez que tous les composants sont présents (page 5).
-  Déterminez la position des crochets Roof Hook PRO. Installez-le uniquement sur des chevrons et non sur des liteaux.

3 ASSUREZ-VOUS QUE TOUS LES OUTILS REQUIS SONT À PORTÉE DE MAIN.

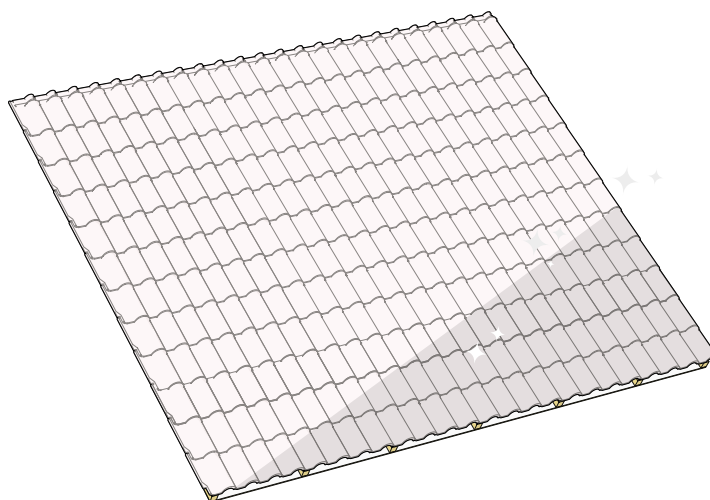
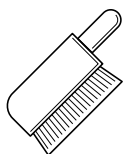
			
Marqueur ou craie	Brosse	Mètre	Scie à métaux
			
Visseuse sans fil	Disqueuse (rn option)	Pincers réglables	

COUPLES DE SERRAGE






-  Utilisez toujours une clé dynamométrique. Assurez-vous que le bit est correctement et complètement inséré dans la tête de vis lors du serrage, au regard du couple de serrage élevé.

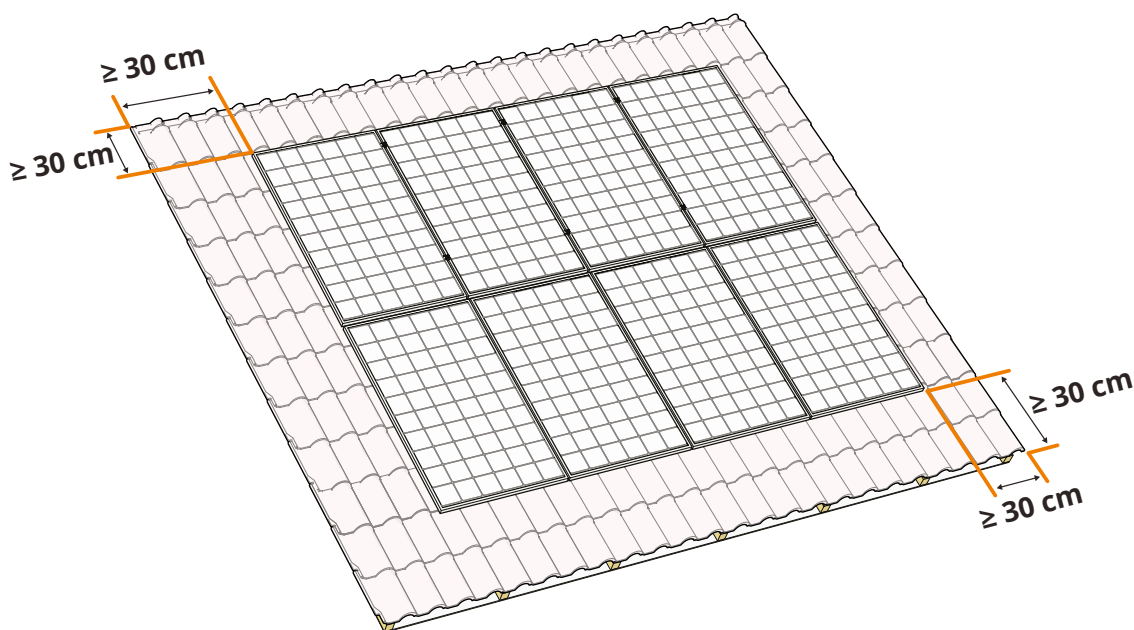
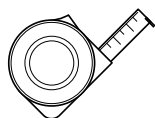
Vis	Couple de serrage
ClickFit EVO étrier pour module	4,5 Nm
Vis de montage pour rail vertical	1 Nm
ClickFit EVO MLPE Clip Poids lourd	8-12 Nm
ClickFit EVO 60 Etrier Final Noir	16,5 Nm
ClickFit EVO 60 Etrier Intermédiaire Noir	16,5 Nm

4 NETTOYEZ ET ORDONNEZ LE TOIT.



5 DÉTERMINEZ LA POSITION DES PANNEAUX SOLAIRES SUR LE TOIT

-  Respectez la réglementation (locale) en matière de prévention des incendies applicable aux installations photovoltaïques. Pour réduire le risque de propagation du feu, il est indispensable de prévoir un compartimentage coupe-feu. Le système photovoltaïque ne doit pas être installé au niveau des séparations coupe-feu et une distance minimale de 30 cm doit être respectée. Il est également conseillé de prévoir un espace par rapport aux lucarnes, aux puits de lumière, aux angles et autres zones à risque d'incendie.
-  Élaborez un plan de projet à l'aide du calculateur ESDEC et respectez ses directives. Accédez au calculateur sur calculator.eu.esdec.com.
-  La distance entre le bord des panneaux solaires et le faîtage et la gouttière doit être d'au moins 30 cm.
-  La distance entre les panneaux solaires et le côté du toit doit être d'au moins 30 cm.
-  Tenez compte de la lumière du soleil et de l'ombre tout au long de l'année. Si nécessaire, utilisez un optimiseur de puissance ou un micro-onduleur pour tirer le meilleur parti de votre installation.

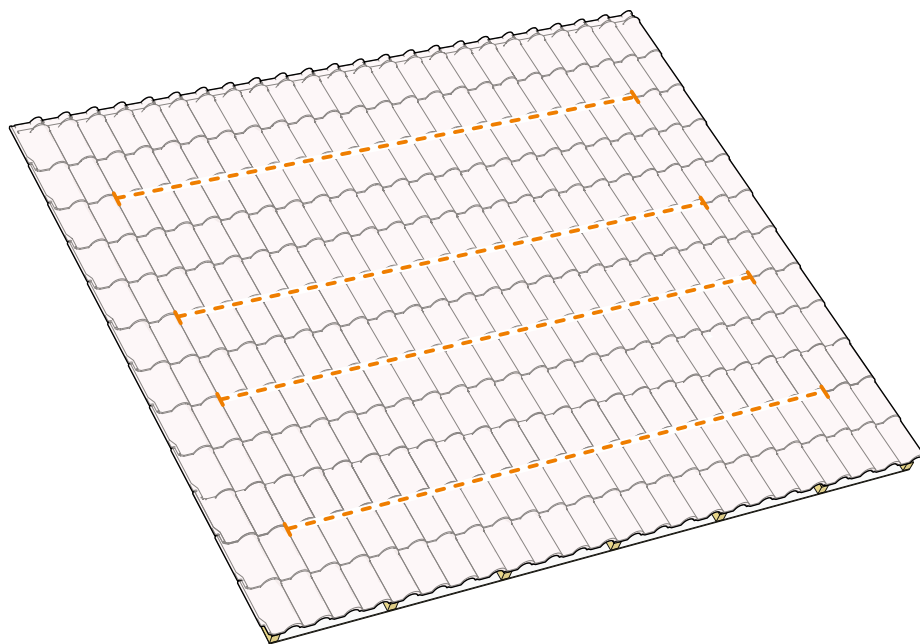
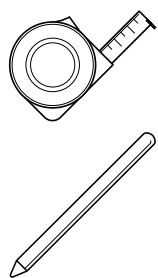


6 TRACEZ LES LIGNES ET LES EXTRÉMITÉS DES RAILS DE MONTAGE

i Les longueurs de rail peuvent être trouvées dans le plan du projet.

Pour un montage en orientation paysage, les rails de montage doivent être placés à environ $\frac{1}{4}$ des côtés courts du panneau.

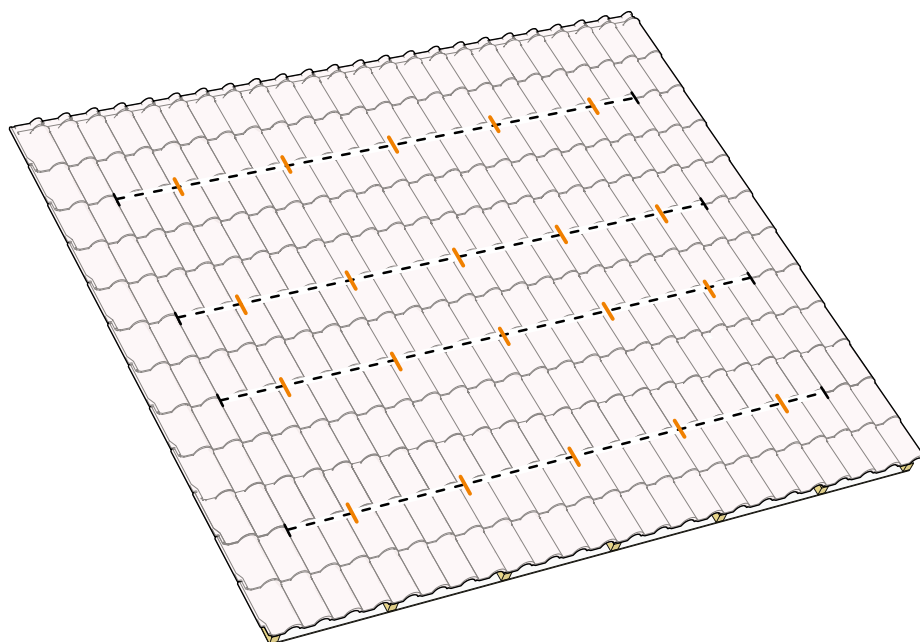
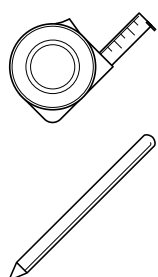
Pour un montage en orientation portrait, les rails de montage doivent être placés à environ $\frac{1}{4}$ des côtés longs du panneau.



7 MARQUEZ LA POSITION DES CROCHETS ROOF HOOK PRO

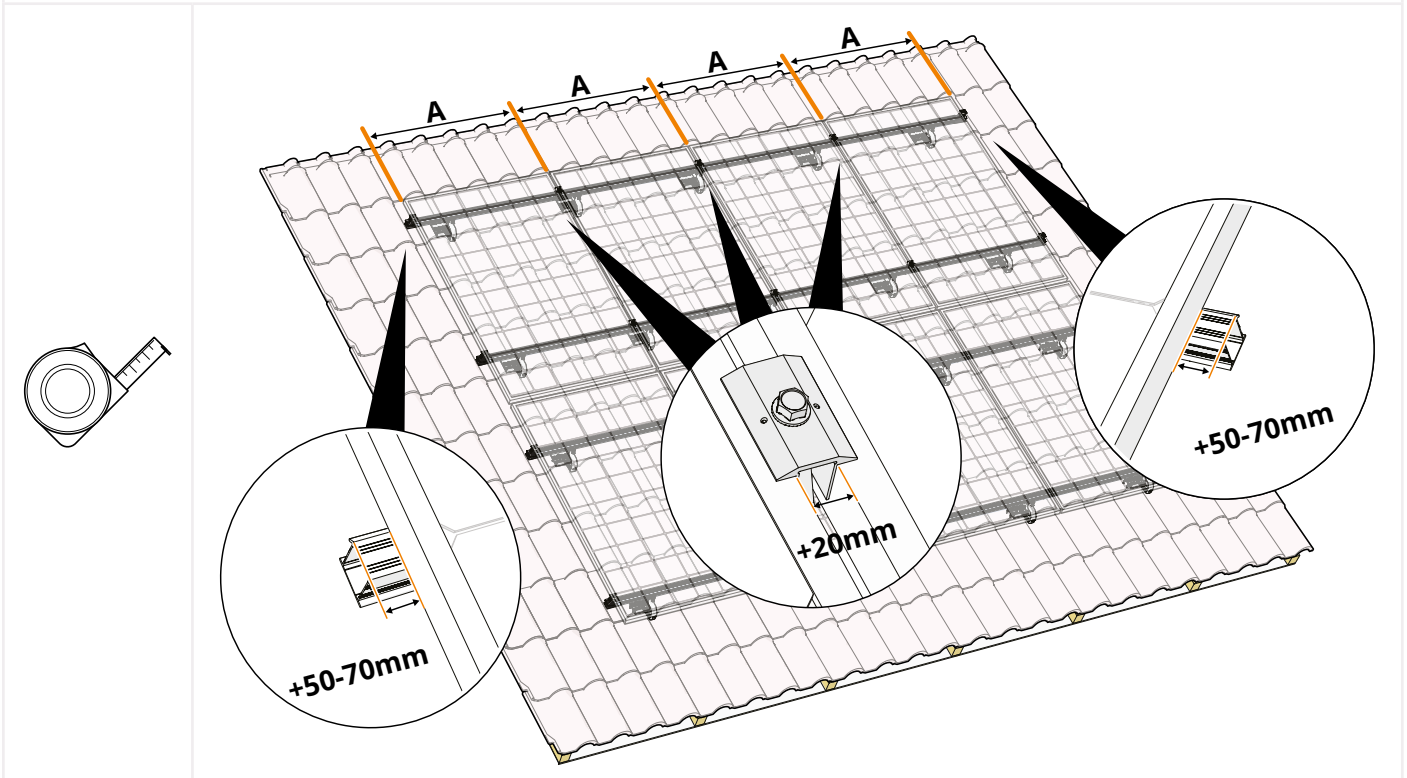
i Consultez le plan du projet pour déterminer la position des crochets Roof Hook PRO pour votre installation.

i Installez-le uniquement sur des chevrons et non sur des liteaux.

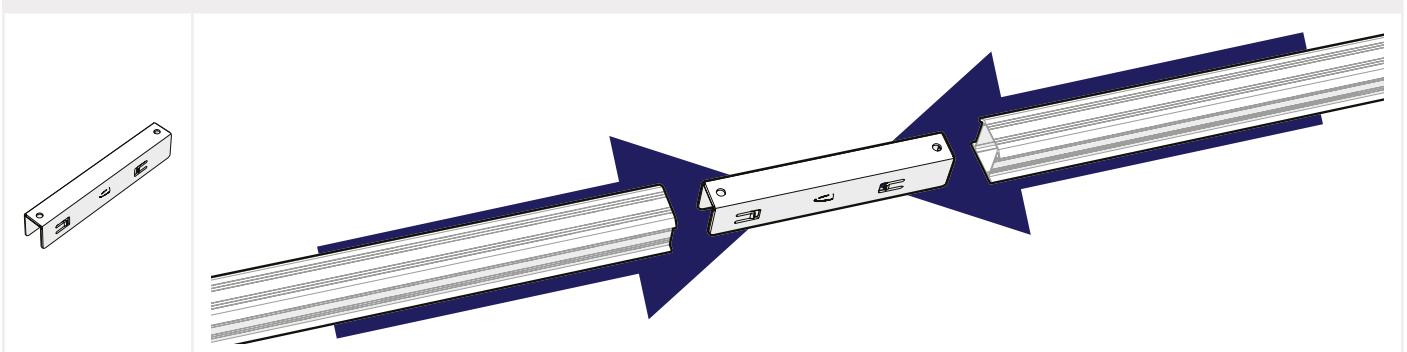


- 1 CONSULTEZ LE PLAN DU PROJET POUR CONNAÎTRE LA DISPOSITION GLOBALE DES SEGMENTS DE PANNEAUX SOLAIRES.
- 2 CALCULEZ TOUTE LA LONGUEUR DE LA DISPOSITION DES PANNEAUX SOLAIRES, EN TENANT COMPTE DES ESPACES ET/OU DE L'ESPACEMENT.
- 3 CALCULEZ LES EXTENSIONS ET LES AJUSTEMENTS NÉCESSAIRES DU RAIL DE MONTAGE.

i Mesurez les panneaux solaires et ajoutez 12 mm entre chaque panneau solaire pour l'étrier universelle (20 mm pour l'étrier ClickFit EVO 60 mm). Ajoutez 20 à 35 mm de chaque côté pour le montage de l'étrier final et du capuchon d'extrémité (50 à 70 mm pour l'étrier ClickFit EVO 60 mm).



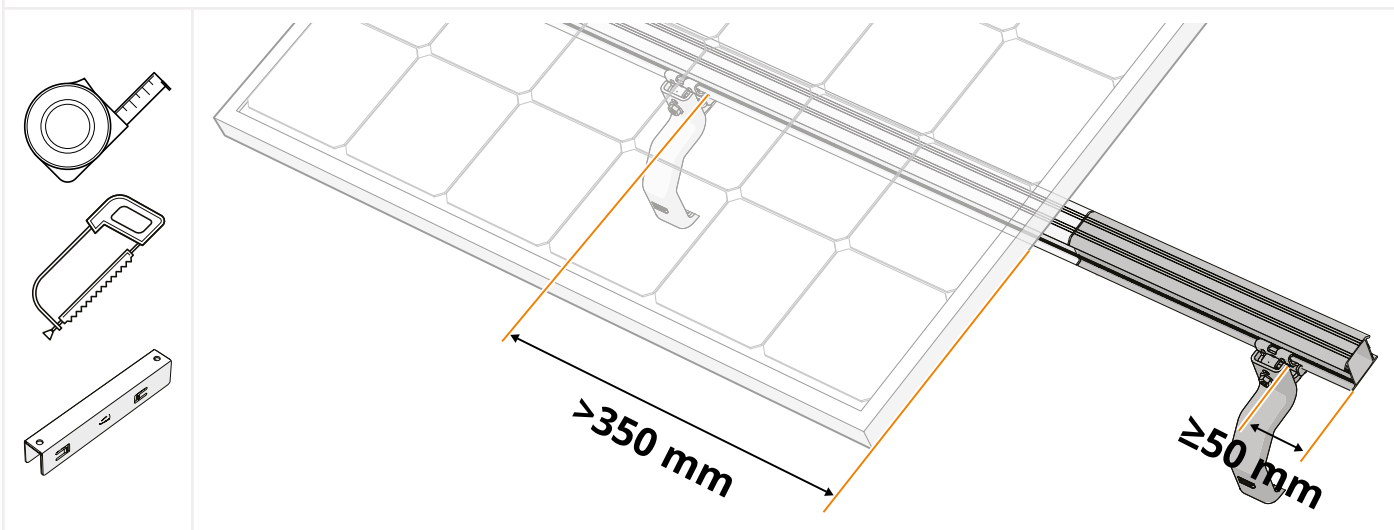
- 4 UTILISEZ DES COUPLEURS POUR CONNECTER LES RAILS DE MONTAGE, SI NÉCESSAIRE



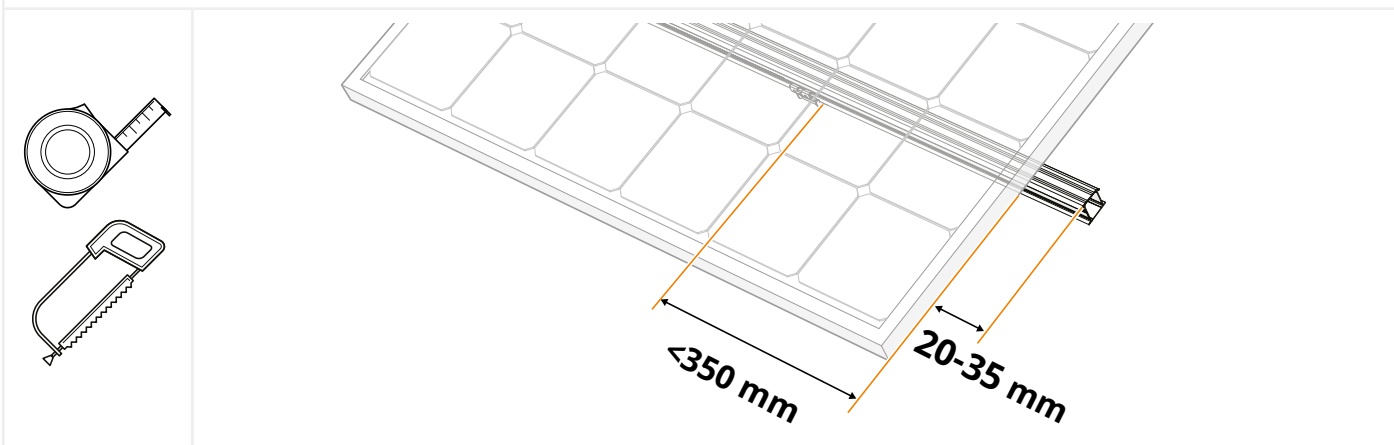
**5 SI LE PORTE-À-FAUX EST SUPÉRIEUR À 250 MM : ÉTENDRE LE RAIL DE MONTAGE JUSQU'AU CHEVRON SUIVANT.
6 COUPEZ LES RAILS DE MONTAGE SUR MESURE.**

a. Si le porte-à-faux calculé du panneau solaire est **à plus** de 350 mm de la position marquée du dernier crochet Roof Hook PRO, marquez la position d'un crochet Roof Hook PRO supplémentaire sur le chevron le plus proche. Étendez le rail de montage jusqu'à 50 mm au-delà du crochet Roof Hook PRO supplémentaire.

i La longueur supplémentaire de 50 mm permet d'adapter un capuchon d'extrémité (réf. 1008066(-B)) sur les rails de montage.



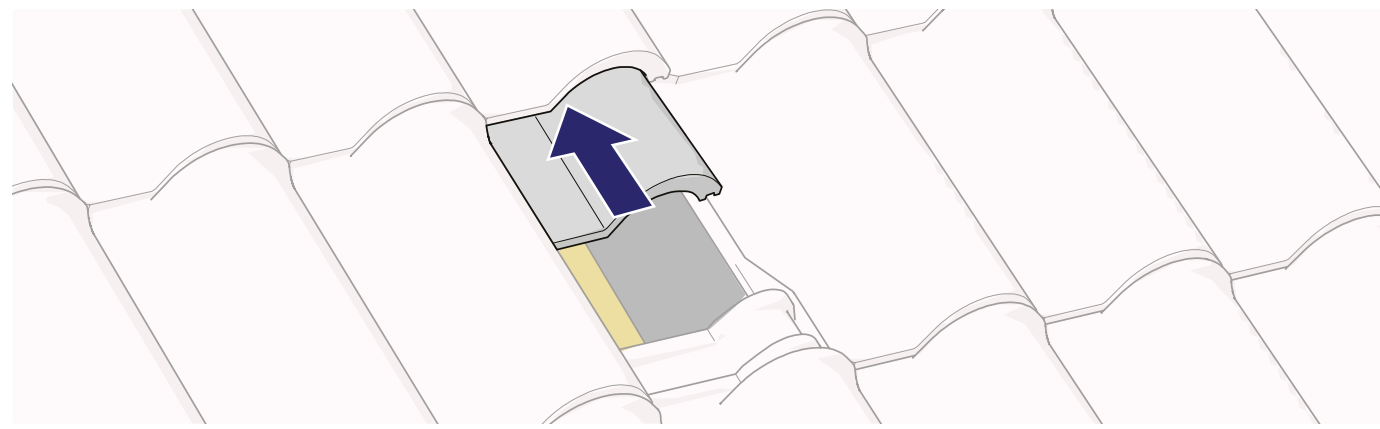
b. Si le porte-à-faux calculé est inférieur à 250 mm au-delà de la position marquée du dernier serre-joint, conservez un porte-à-faux de 20 à 35 mm de longueur de rail pour le montage du capuchon d'extrémité (art. no. 1008066(-B)) (>40 mm pour l'étrier ClickFit EVO 60 mm).



3

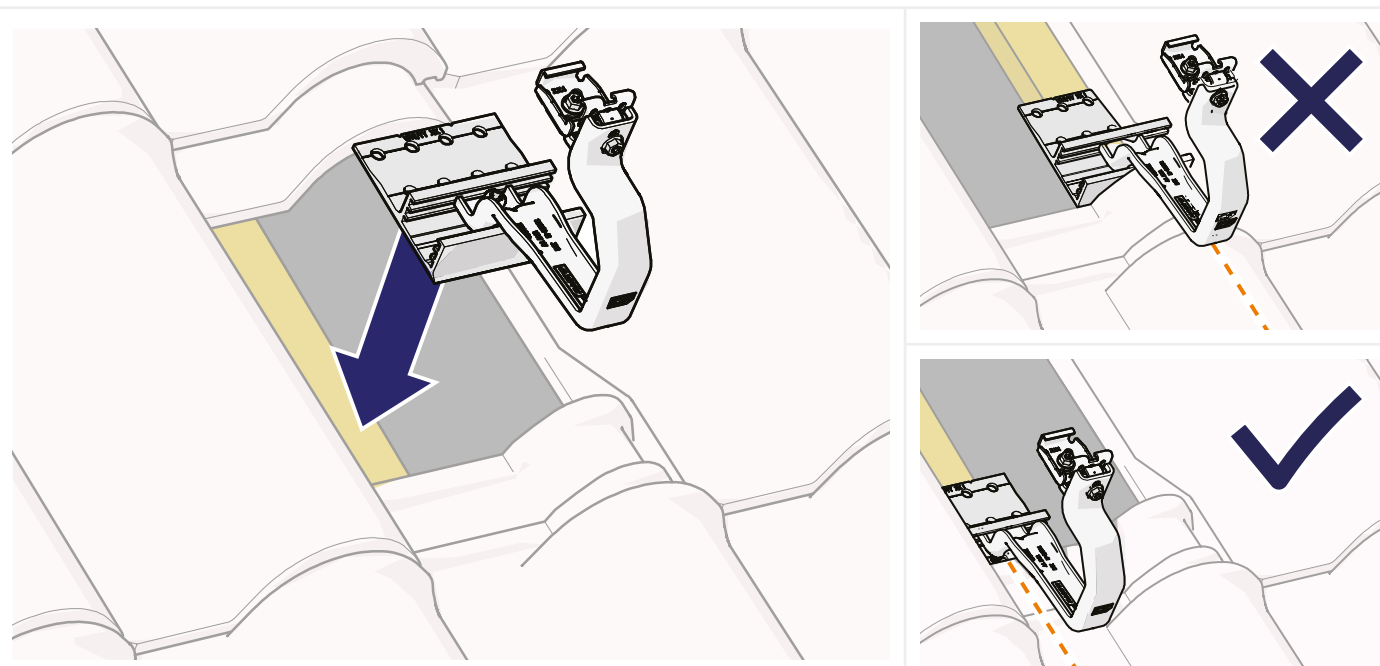
INSTALLER LE CROCHET ROOF HOOK PRO

1 FAITES GLISSER VERS LE HAUT LA TUILE SOUS LAQUELLE LA PLAQUE DE BASE DU ROOF HOOK PRO SERA MONTÉE.

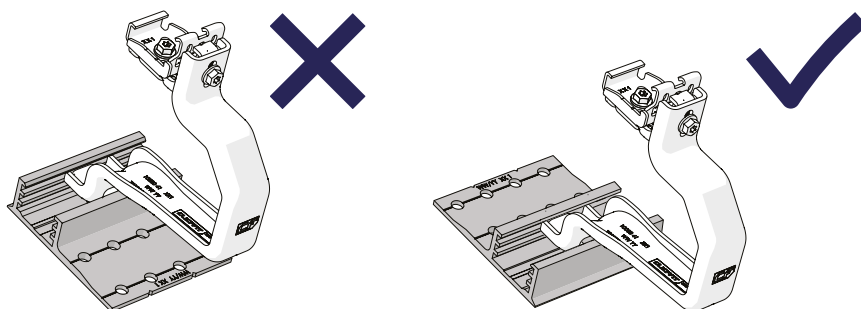


2 PLACEZ LE ROOF HOOK PRO LE PLUS PRÈS POSSIBLE DE LA PARTIE LA PLUS BASSE DE LA TUILE SUR LE CHEVRON.

- ⚠ Ne placez jamais un Roof Hook Pro sur un élément non porteur du toit, tel qu'un bardage, une terrasse, une sous-couche ou d'autres couches d'isolation.
- i Le chevron peut être caché sous une contre-latte. Dans ce cas, assurez-vous du bon placement de la plaque de base. Pour les ajustements spécifiques au toit, consultez toujours un spécialiste en toiture et suivez les directives locales.

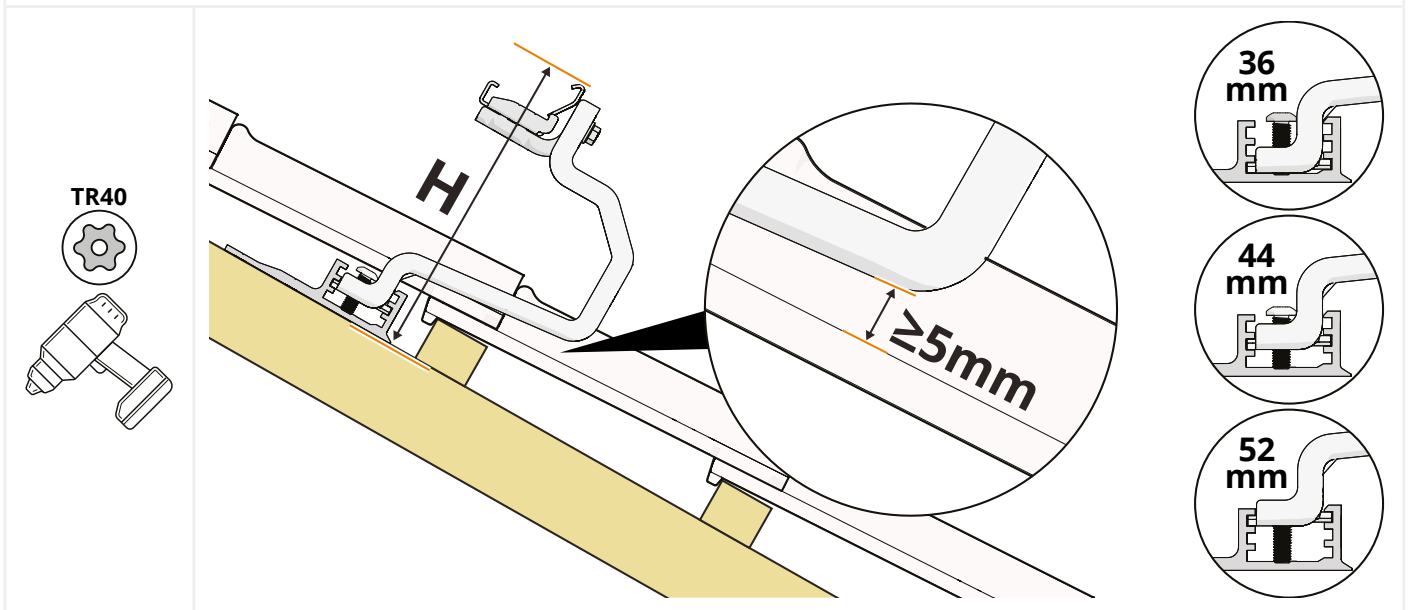


i Assurez-vous que la base du Roof Hook PRO est montée avec les trous de vis vers le haut.

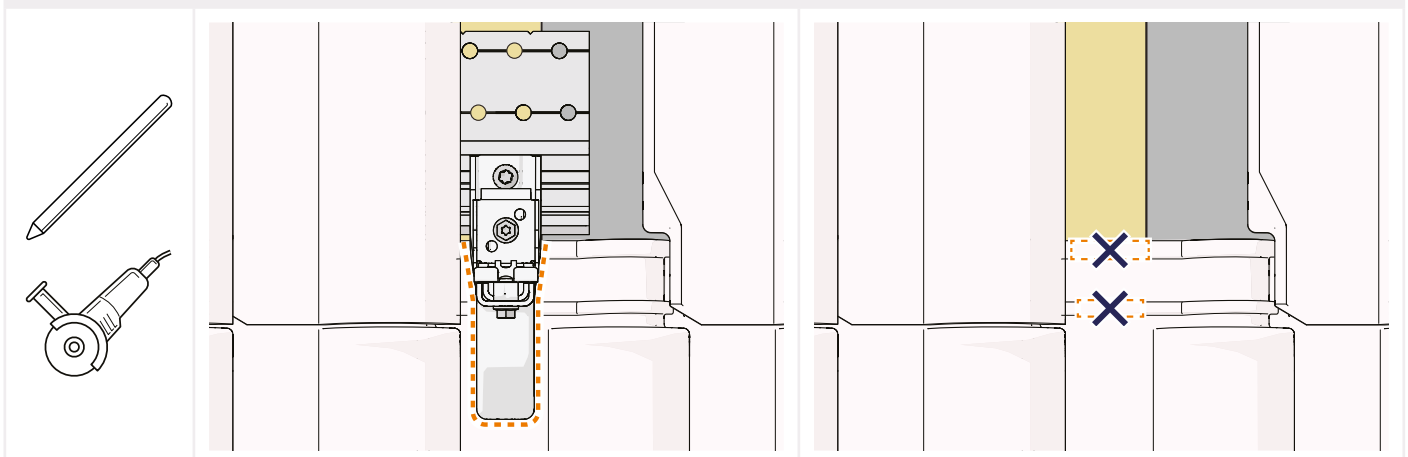


3 AJUSTEZ LA HAUTEUR DU ROOF HOOK PRO POUR CRÉER UN DÉGAGEMENT MINIMUM DE 5 MM PAR RAPPORT À LA TUILE SOUS-JACENTE.

- i** Après avoir réglé la hauteur correcte « H » pour le premier crochet Roof Hook PRO, alignez tous les crochets de toit PRO suivants à la même hauteur.

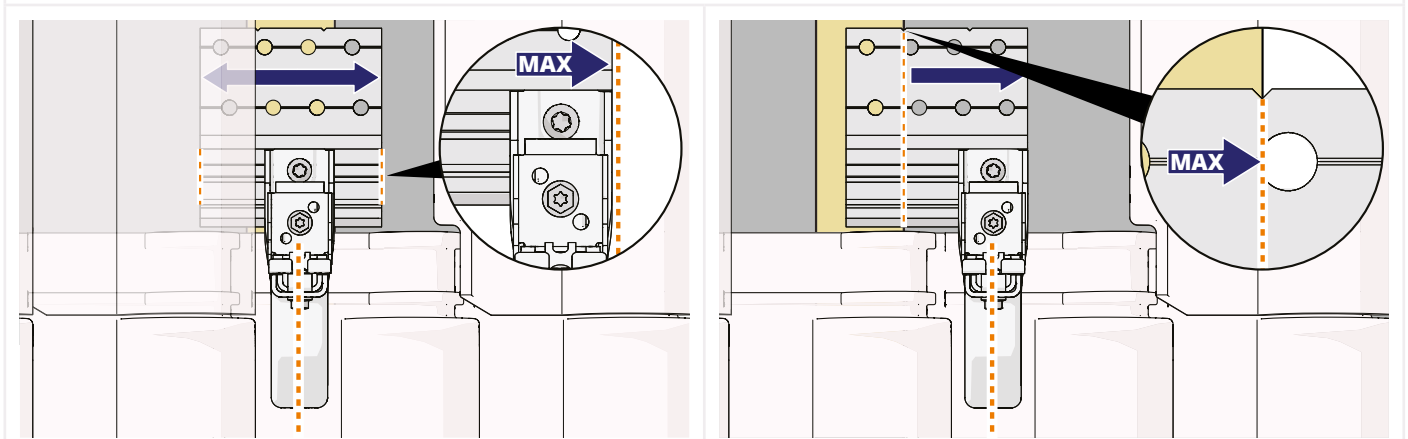


4 EN OPTION : MEULEZ LES BORDS DE LA TUILE SOUS-JACENTE POUR CRÉER UN DÉGAGEMENT POUR LE ROOF HOOK PRO, À L'AIDE D'UNE MEULEUSE D'ANGLE OU D'UNE LIME.



5 ALIGNEZ LA PLAQUE DE BASE AVEC LES TROUS DE VIS AUSSI PRÈS QUE POSSIBLE DU CENTRE DU CHEVRON. FIXEZ LA VIS DE LA PLAQUE DE BASE AVEC UN COUPLE DE 4,5 NM.

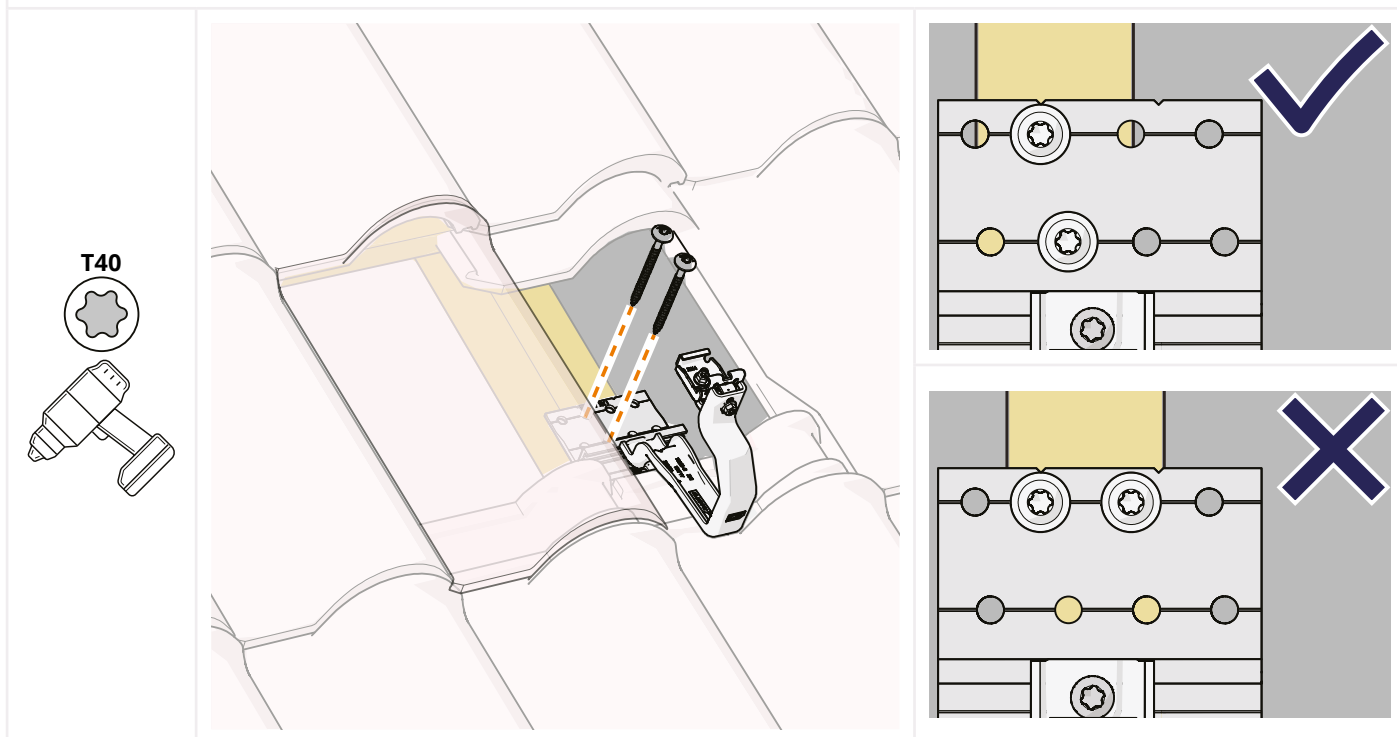
- i** Le porte-à-faux maximum autorisé est marqué sur la plaque de base.



6 POSITIONNEZ LE ROOF HOOK PRO DE MANIÈRE À CE QU'IL N'INTERFÈRE PAS AVEC LES TUILES QUI SE CHEVAUCHENT.

7 MONTEZ LE ROOF HOOK PRO SUR LE CHEVRON À L'AIDE D'AU MOINS DEUX VIS À TÊTE FRAISÉE DE Ø8 MM À TRAVERS DES TROUS ALIGNÉS VERTICALEMENT DANS LA BASE, AUSSI PRÈS QUE POSSIBLE DU CENTRE DU CHEVRON.

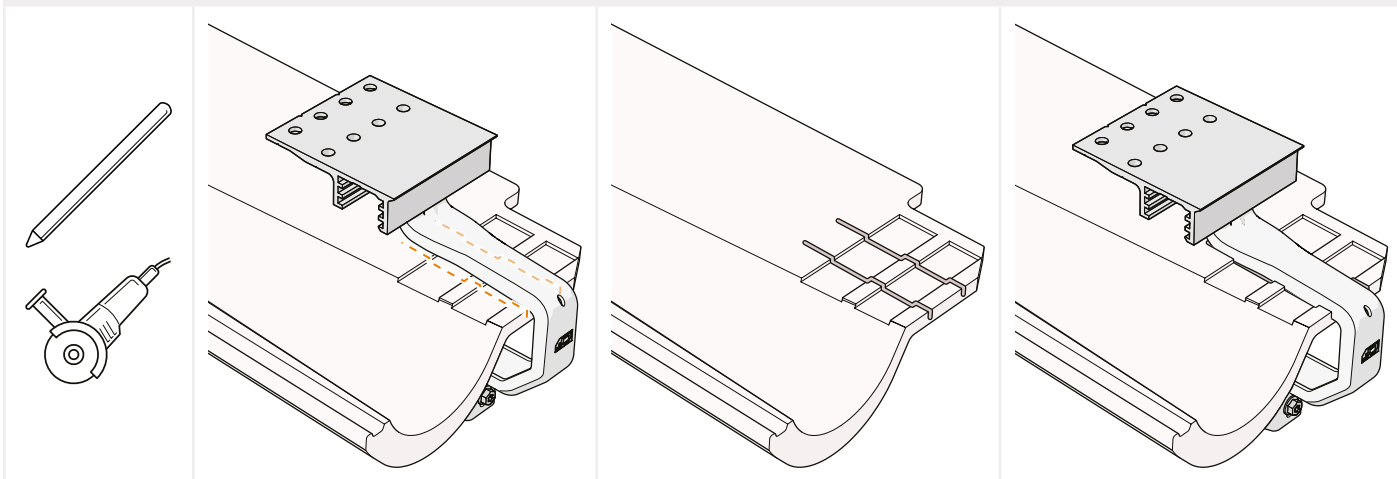
- i** La plaque de base comporte quatre paires de trous de vis alignés verticalement. Utilisez toujours un trou supérieur et un trou inférieur de la même paire lors de la fixation.
- i** Assurez-vous d'insérer les vis aussi près que possible du centre du chevron. Gardez une distance minimale de deux fois le diamètre de la vis du bord du chevron.
- i** Assurez-vous d'insérer les vis à au moins 40 mm dans le chevron.
- i** Veuillez suivre votre réglementation locale pour le nombre minimum de vis.



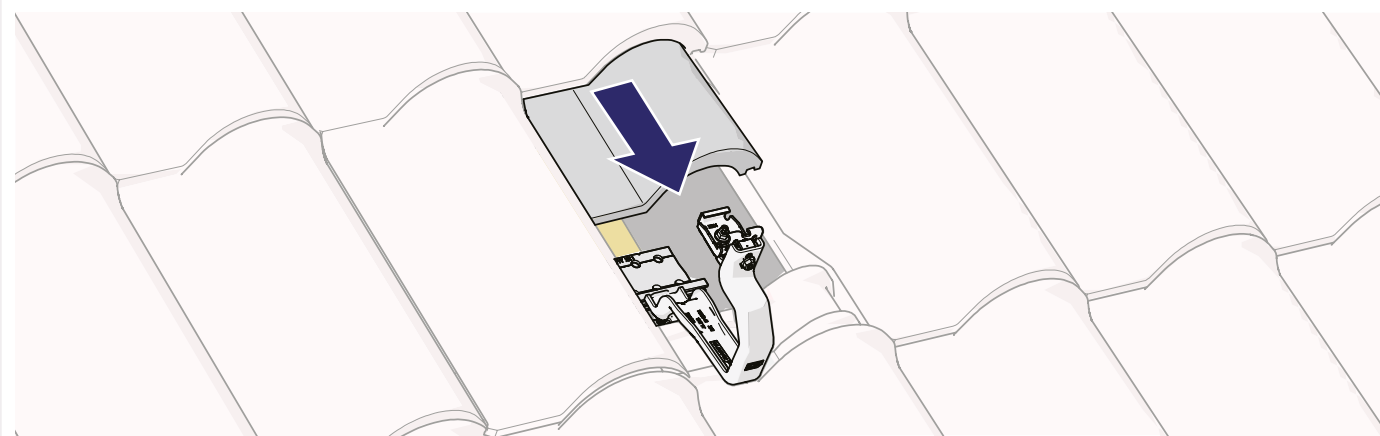
Le choix des vis doit être basé sur la construction spécifique de la sous-structure. Pour garantir une installation correcte et une compatibilité avec le Roof Hook PRO, nous vous recommandons d'utiliser des vis ayant les spécifications suivantes :

Diamètre	Ø 8mm
Profondeur de vissage	≥ 40mm
Type de tête	Tête plate Torx T40
Matériau	Revêtement ZnNi ou acier inoxydable de qualité A2 i Ne pas utiliser de vis galvanisées

8 EN OPTION : DÉCOUPER DEUX FENTES AU BAS DE LA TUILE SUPERPOSÉE, À L'AIDE D'UNE MEULEUSE D'ANGLE, POUR AMÉLIORER LE CHEVAUCHEMENT DE LA TUILE.



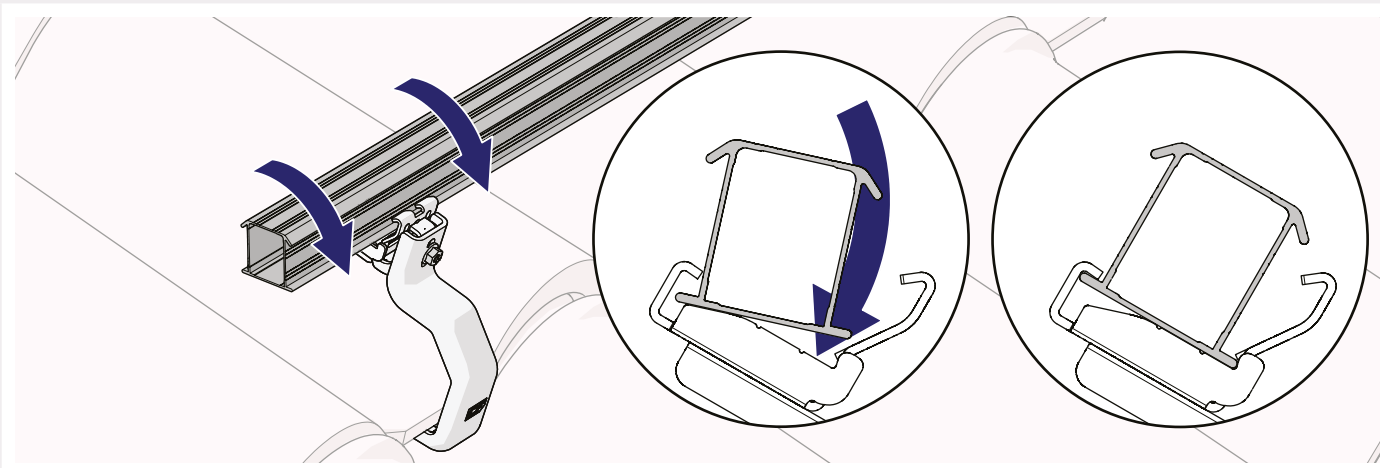
9 REMPLACEZ LA TUILE QUI SE CHEVAUCHE.



Répétez les étapes de ce chapitre pour tous les Roof Hooks PRO.

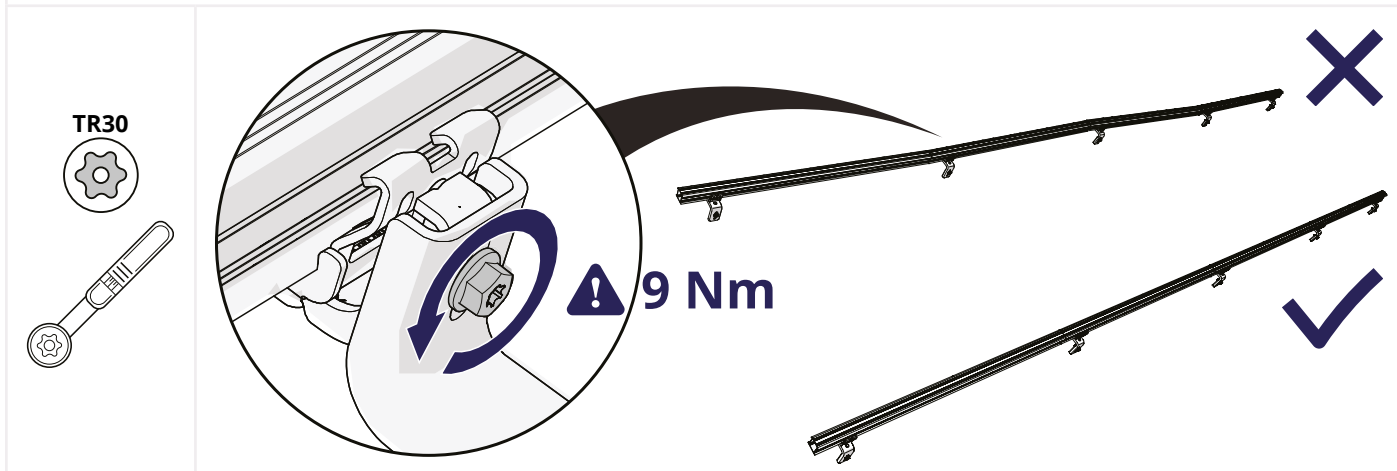
4 FIXATION DES RAILS DE MONTAGE

1 PLACEZ LE RAIL DE MONTAGE DANS LE CLICKER ET TOURNEZ-LE JUSQU'À CE QU'IL S'ENCLENCHE.



- 2 POUR LES TOITS INÉGAUX : DESSERREZ LES VIS DE TOUS LES SUPPORTS MAL ALIGNÉS. LA RIGIDITÉ DU RAIL ALIGNE AUTOMATIQUÉMENT LES SUPPORTS DANS LA BONNE POSITION.
- 3 RESERREZ LES VIS DESERRÉES LORSQUE LE RAIL EST CORRECTEMENT ALIGNÉ. APPLIQUEZ UN COUPLE DE 9 NM.

i Les rails de montage doivent être droits et parallèles pour une installation et un alignement corrects des panneaux solaires.

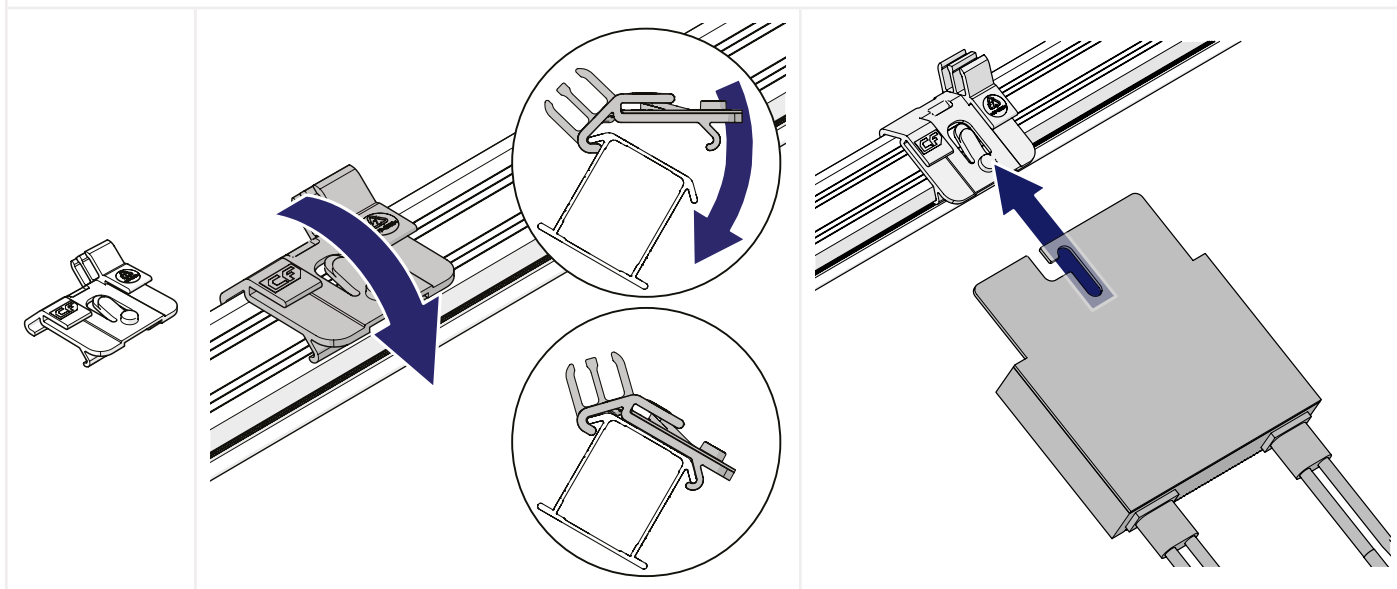


5 EN OPTION : FIXATION DES CLIPS POUR MLPE

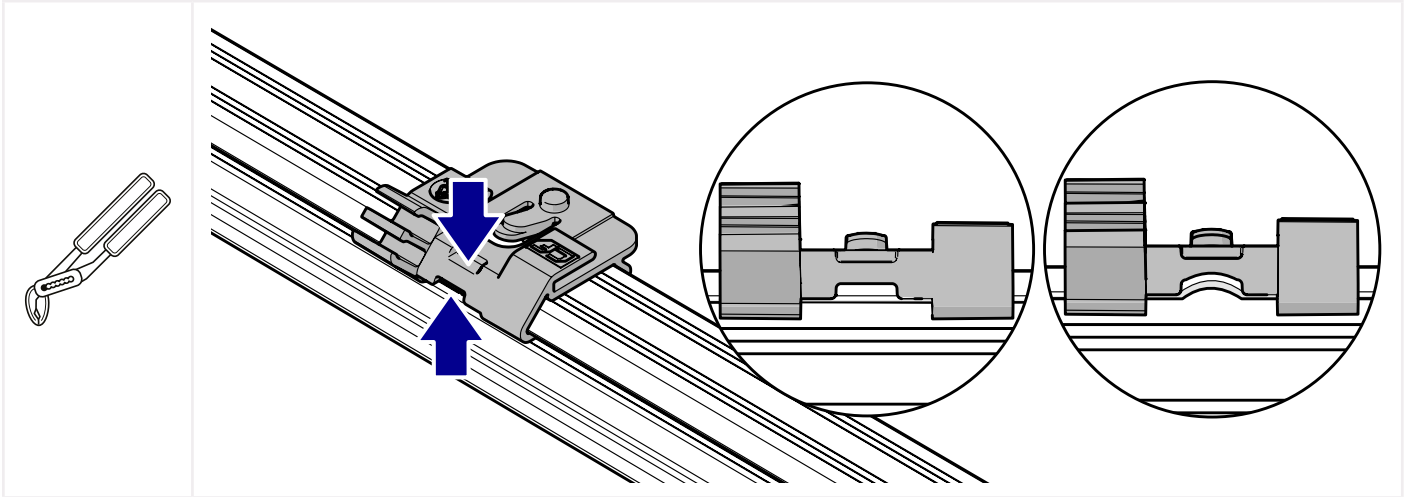
CLICKFIT EVO MLPE CLIP POIDS LÉGER

- 1 CLIPSEZ LA PINCE MLPE LÉGÈRE SUR LE RAIL.
- 2 CLIPSEZ L'OPTIMISEUR SUR LA PINCE MLPE LÉGÈRE.

i Utilisez une pince MLPE par panneau solaire.



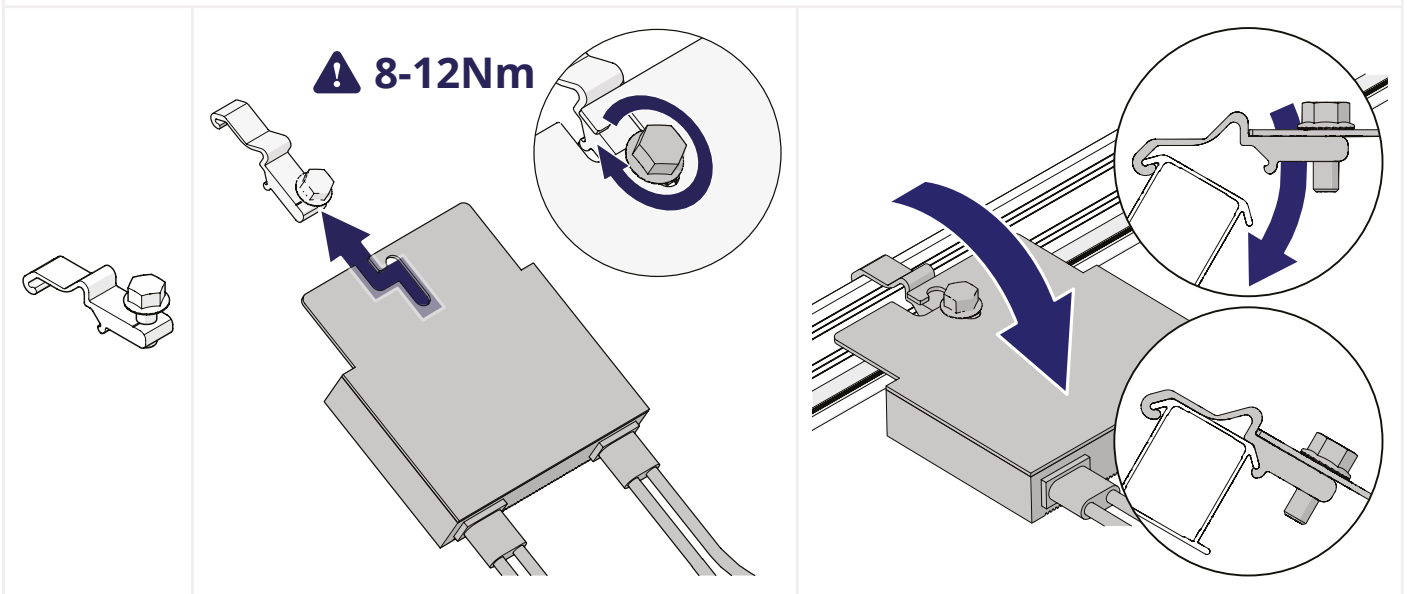
i Lors d'une orientation verticale des rails, vous devez fixer la pince MLPE en pliant le bord du rail de montage à l'aide d'une pince à eau.



CLICKFIT EVO MLPE CLIP POIDS LOURD

- 1 MONTEZ L'OPTIMISEUR SUR LA PINCE MLPE ROBUSTE.**
- 2 CLIPSEZ LA PINCE MLPE ROBUSTE SUR LE RAIL.**

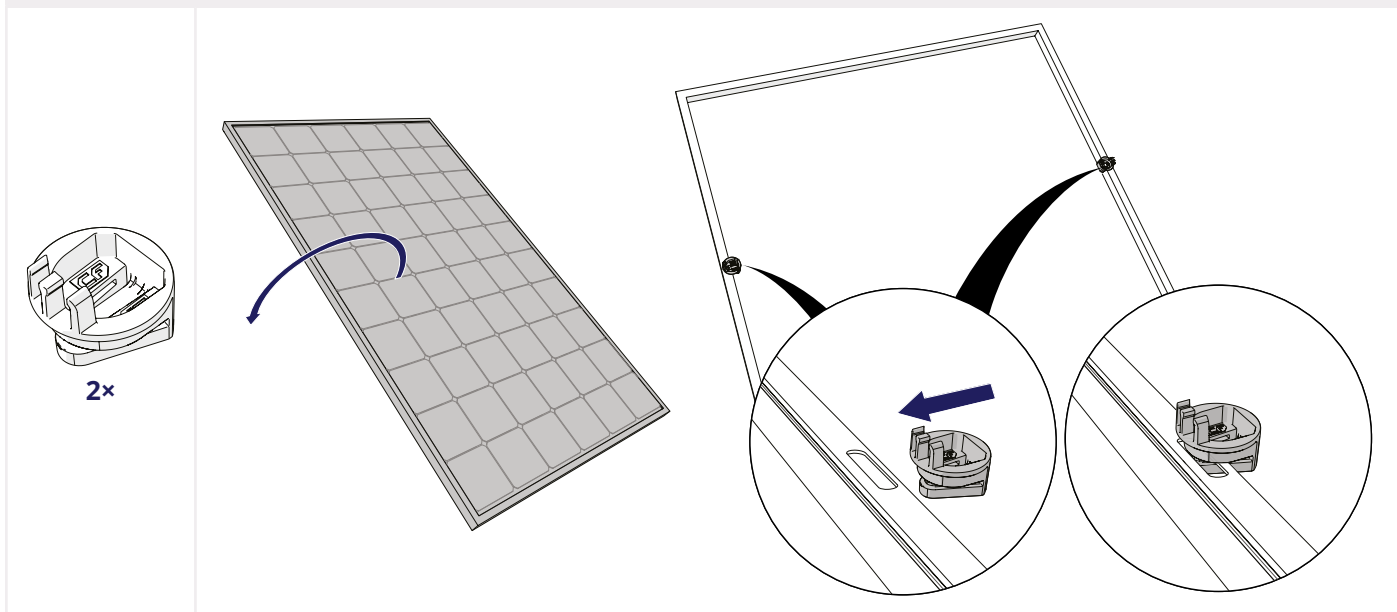
- i** Pour les optimiseurs plus grands (avec 2 fentes), il est essentiel d'utiliser deux pinces MLPE robustes.
- i** Avec une orientation verticale, vous devez fixer le passe-câble en pliant le bord du rail de montage à l'aide de pinces réglables.



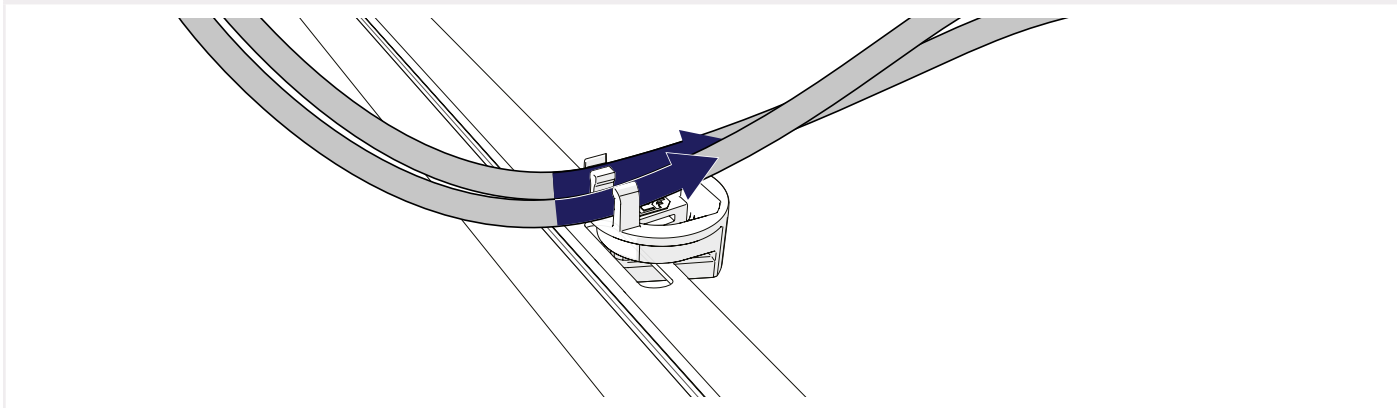
MONTAGE DES PANNEAUX SOLAIRES AVEC DES PINCES DE PANNEAU DE 60 MM.

1 MONTAGE DU PREMIER PANNEAU

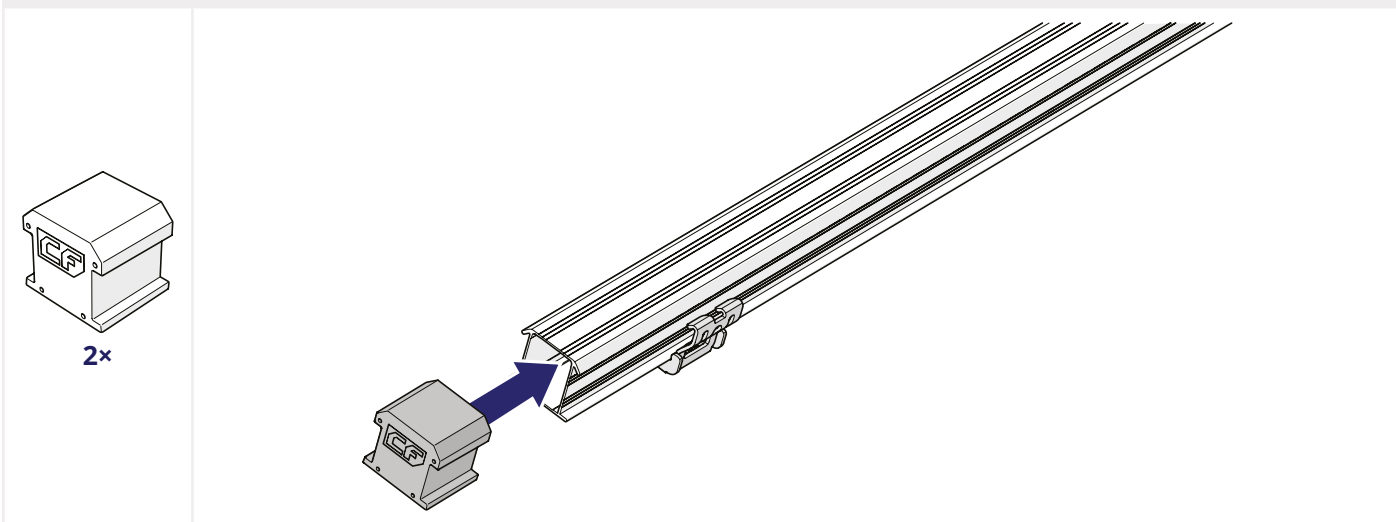
1 EN OPTION : CLIQUEZ L'AIDE AU MONTAGE EN PLACE SUR LE PANNEAU.



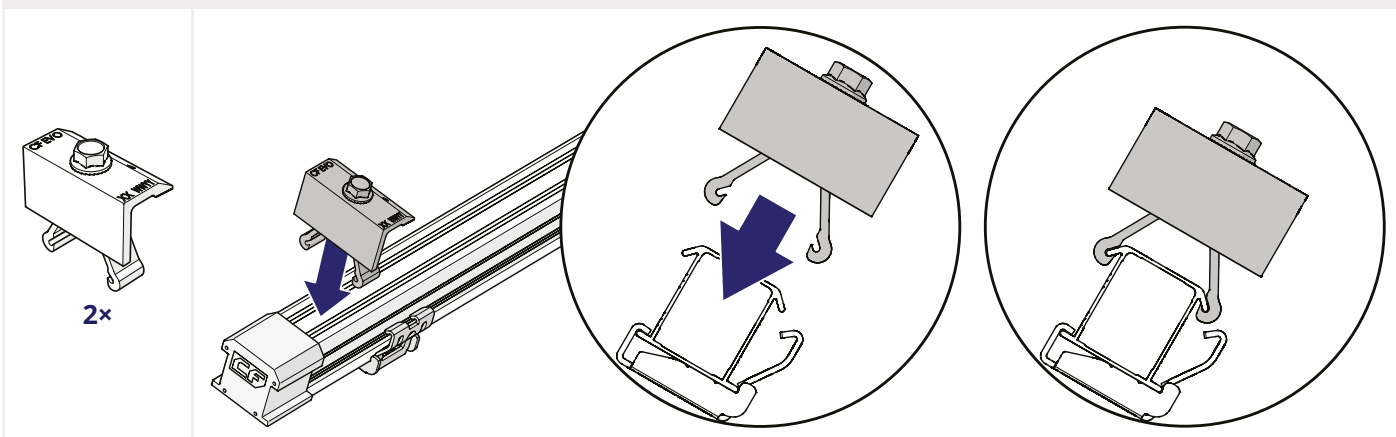
2 EN OPTION : CLIQUEZ LES CÂBLES DU PANNEAU FERMEMENT EN PLACE DANS LA PINCE DE CÂBLE.



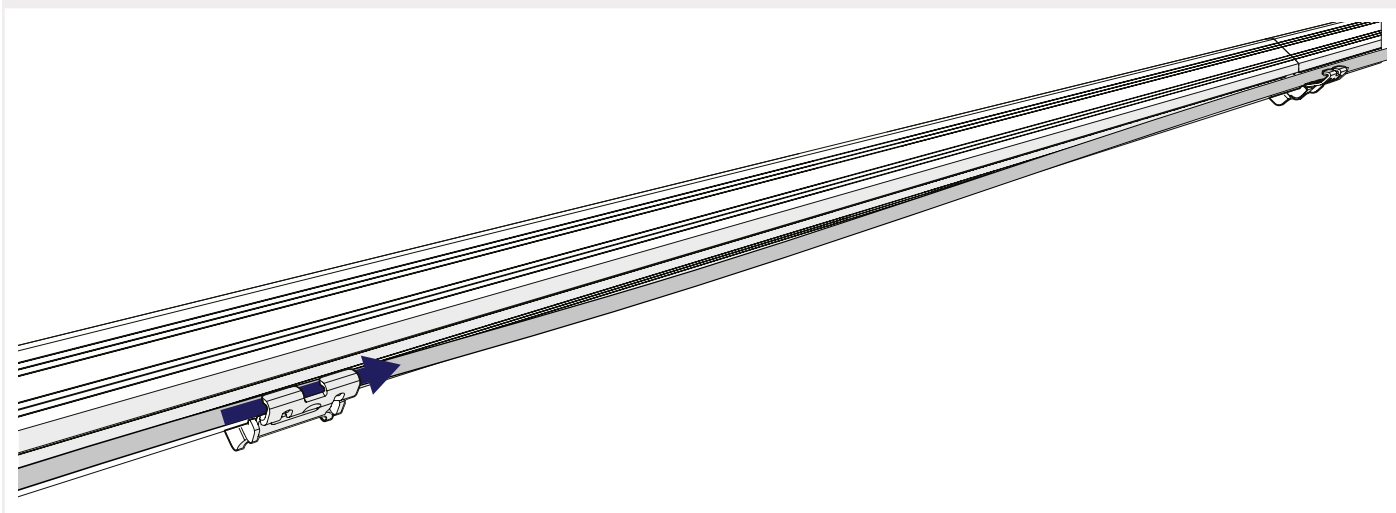
3 FAITES GLISSER LES EMBOUTS SUR LES RAILS.



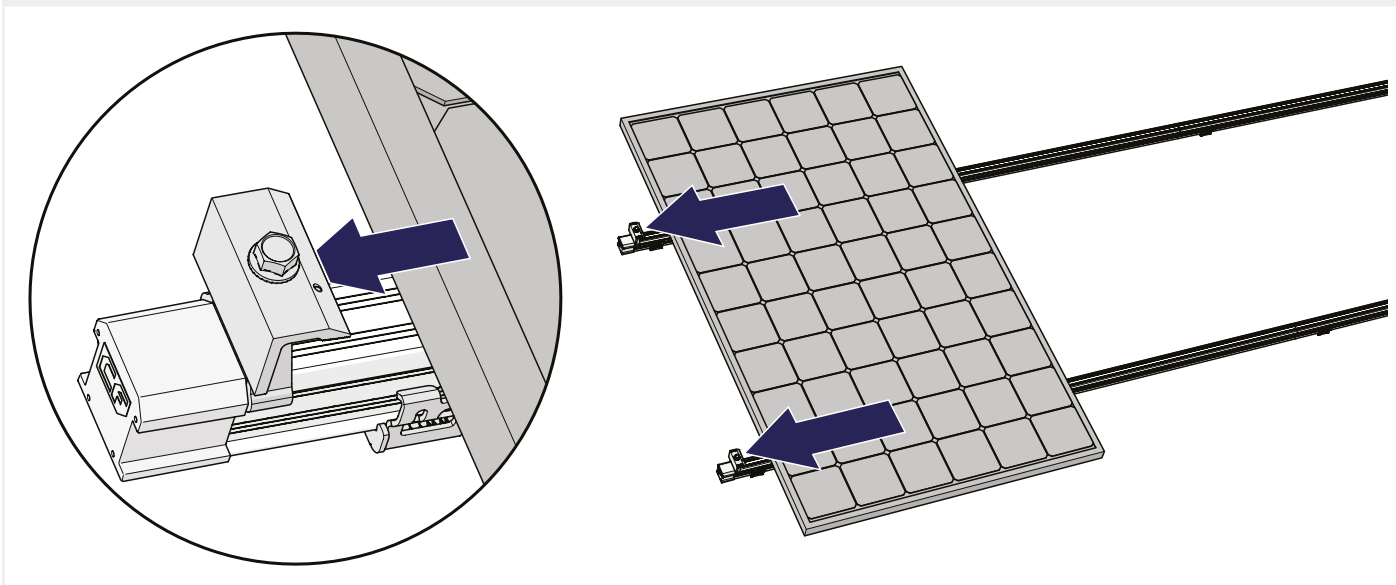
4 CLIPSEZ LES CLICKFIT EVO 60 ETRIERS FINAL SUR LE RAIL.



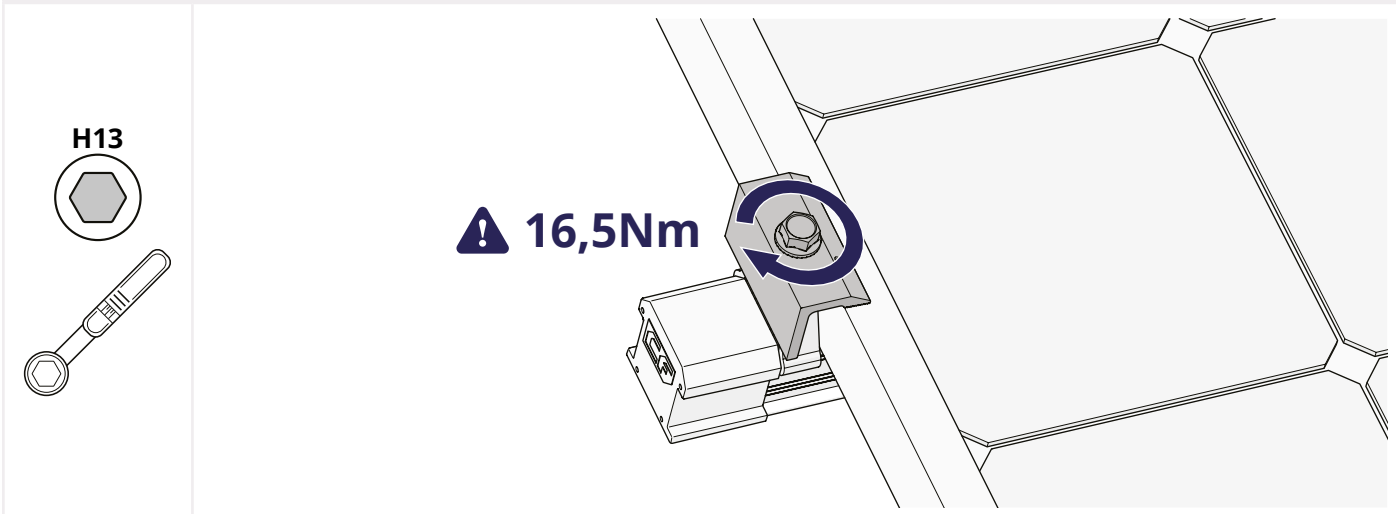
5 EN OPTION : GUIDEZ LES CÂBLES DU PANNEAU SOLAIRE À TRAVERS LES CLICKERS.



6 PLACEZ LE PANNEAU SUR LES RAILS ET FAITES-LE GLISSER CONTRE LES ÉTRIERS.

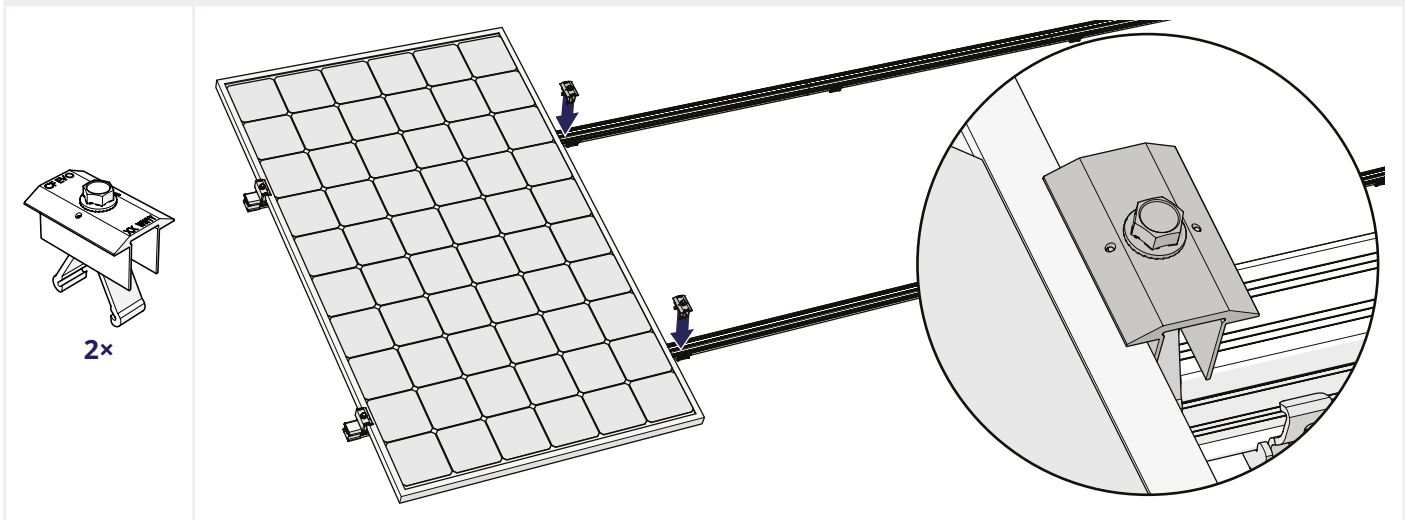


7 SERREZ LA VIS DES ETRIERS FINAL POUR FIXER LE PANNEAU. UTILISEZ UN COUPLE DE 16,5 NM.



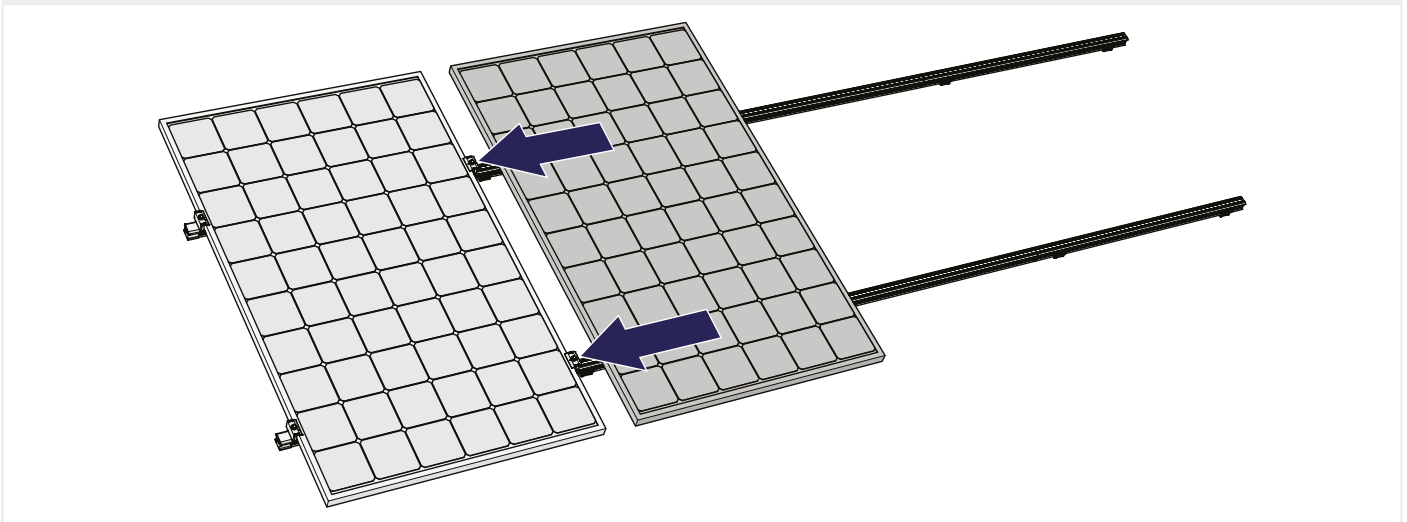
2 MONTAGE DES PANNEAUX SUIVANTS

1 CLIPSEZ LES PINCES INTERMÉDIAIRES DE 60 MM SUR LES RAILS

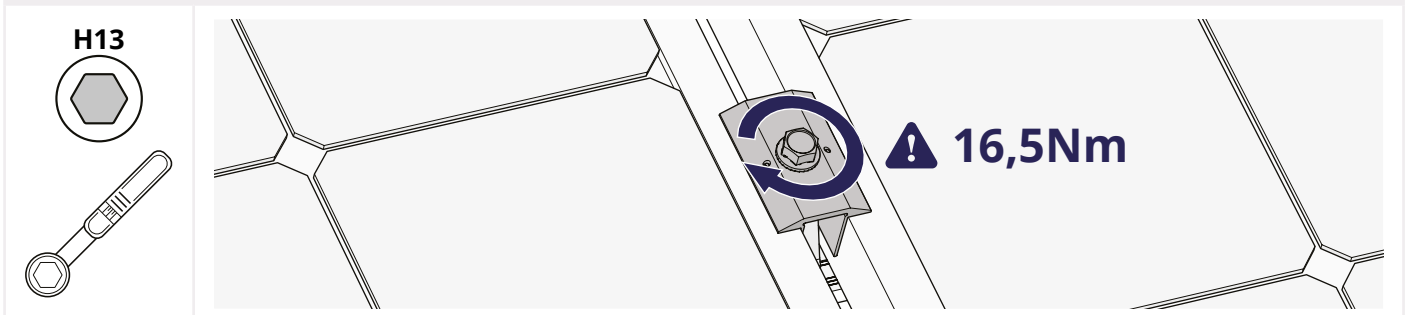


En option : répétez les étapes 1.1. et 1.2.: Cliquez l'aide au montage en place sur le panneau et Cliquez les câbles du panneau fermeture en place dans la pince de câble.

2 PLACEZ LE PANNEAU SUIVANT SUR LES RAILS ET FAITES-LE GLISSER CONTRE LES ÉTRIERS.



3 SERREZ LA VIS DES PINCES INTERMÉDIAIRES POUR FIXER LE PANNEAU. UTILISEZ UN COUPLE DE 16,5 NM.



Répétez les étapes de ce chapitre pour tous les panneaux de la rangée.

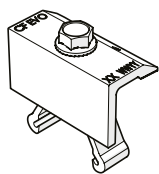
3 MONTAGE DU DERNIER PANNEAU



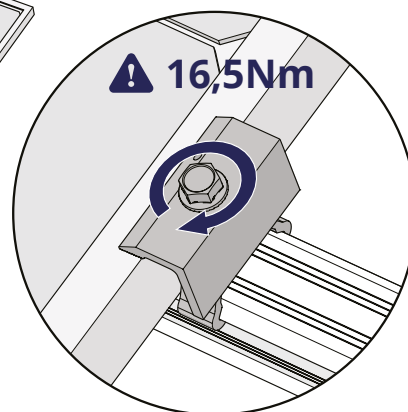
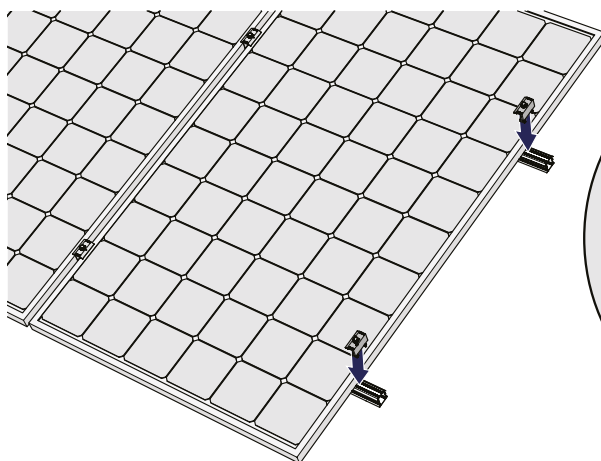
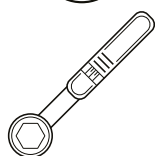
En option : répétez les étapes 1.1. et 1.2.: Cliquez l'aide au montage en place sur le panneau et cliquez les câbles du panneau fermement en place dans la pince de câble.

1 CLIPSEZ LES CLICKFIT EVO 60 ETRIERS FINAL SUR LE RAIL.

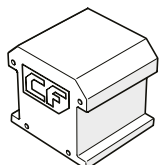
2 SERREZ LA VIS DES ETRIERS FINAL POUR FIXER LE PANNEAU. UTILISEZ UN COUPLE DE 16,5 NM.



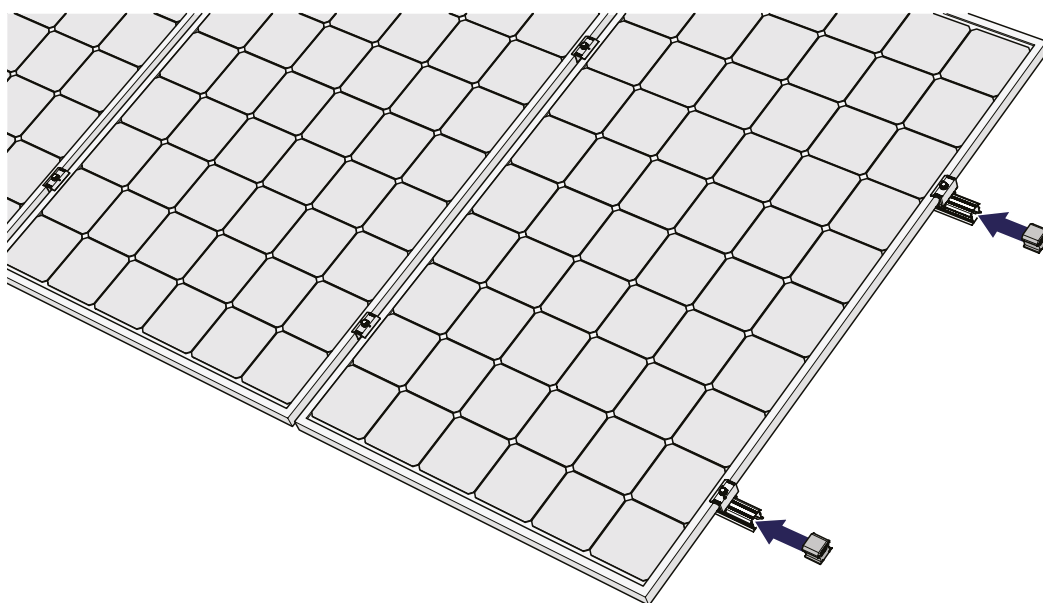
2x
H13



3 FAITES GLISSER LES EMBOUTS SUR LES RAILS.



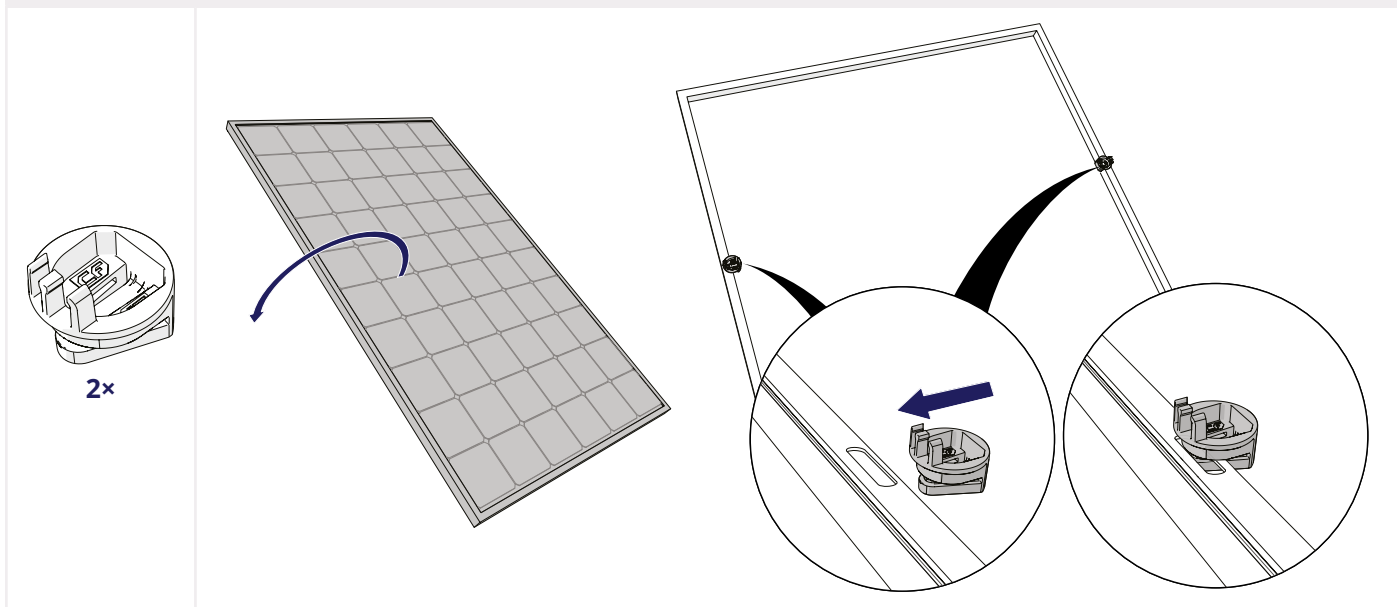
2x



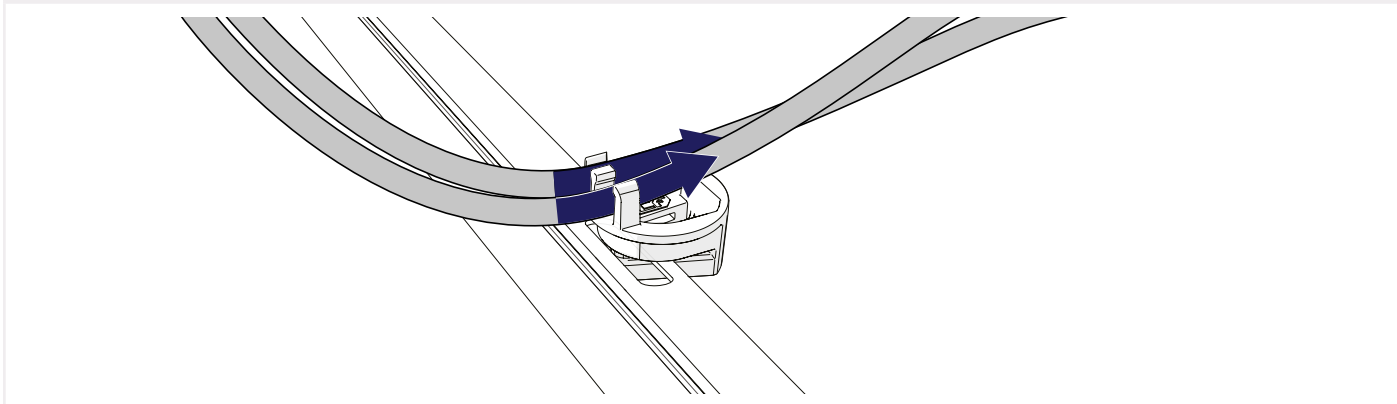
MONTAGE DES PANNEAUX SOLAIRES AVEC DES ÉTRIER POUR PANNEAUX DE 35 MM

1 MONTAGE DU PREMIER PANNEAU

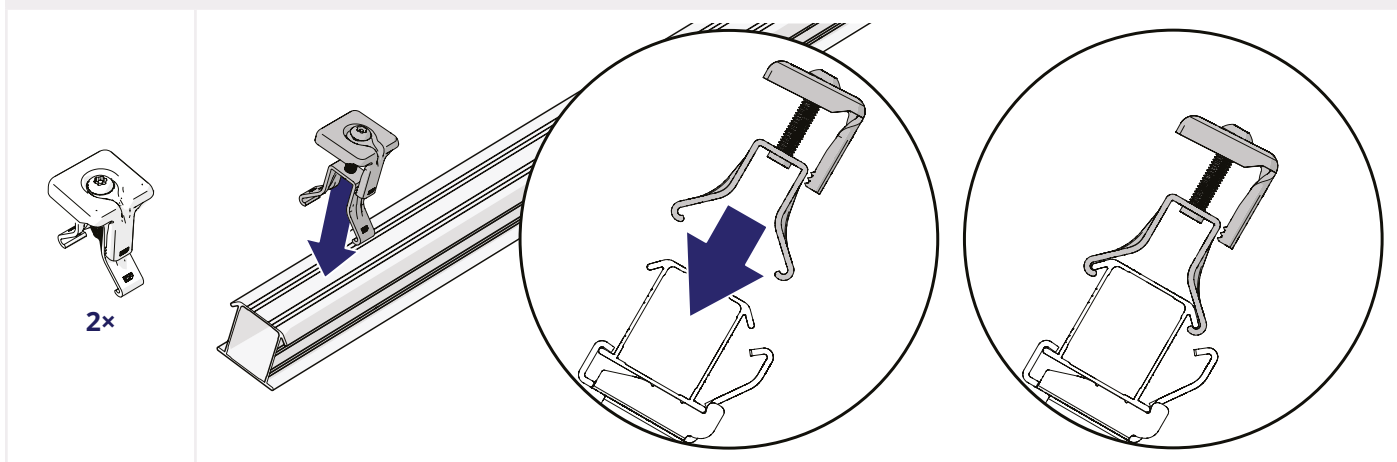
1 EN OPTION : CLIQUEZ L'AIDE AU MONTAGE EN PLACE SUR LE PANNEAU.



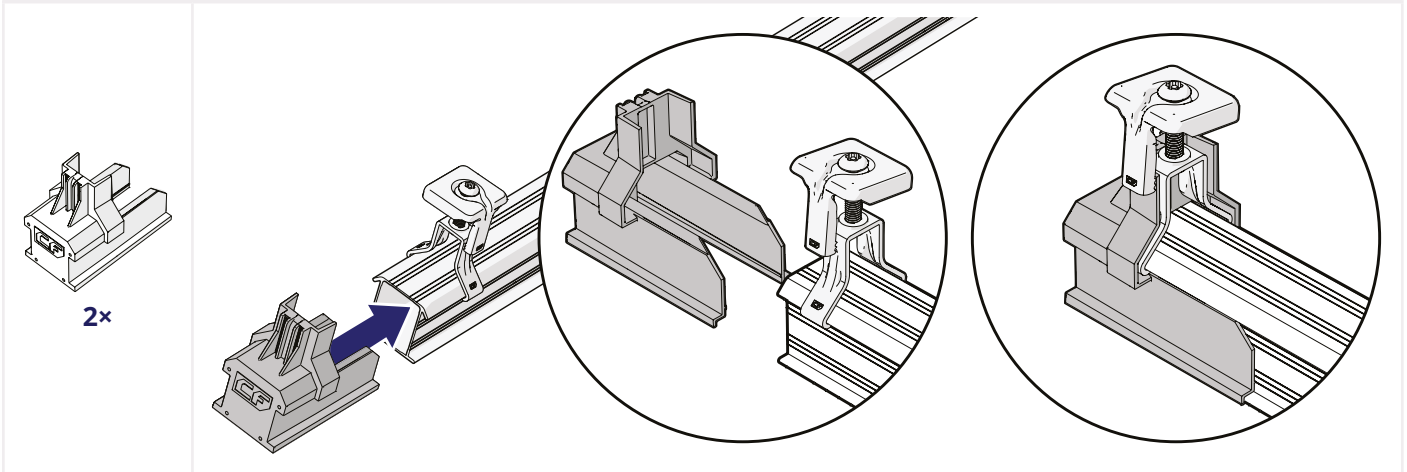
2 EN OPTION : CLIQUEZ LES CÂBLES DU PANNEAU FERMEMENT EN PLACE DANS LA PINCE DE CÂBLE.



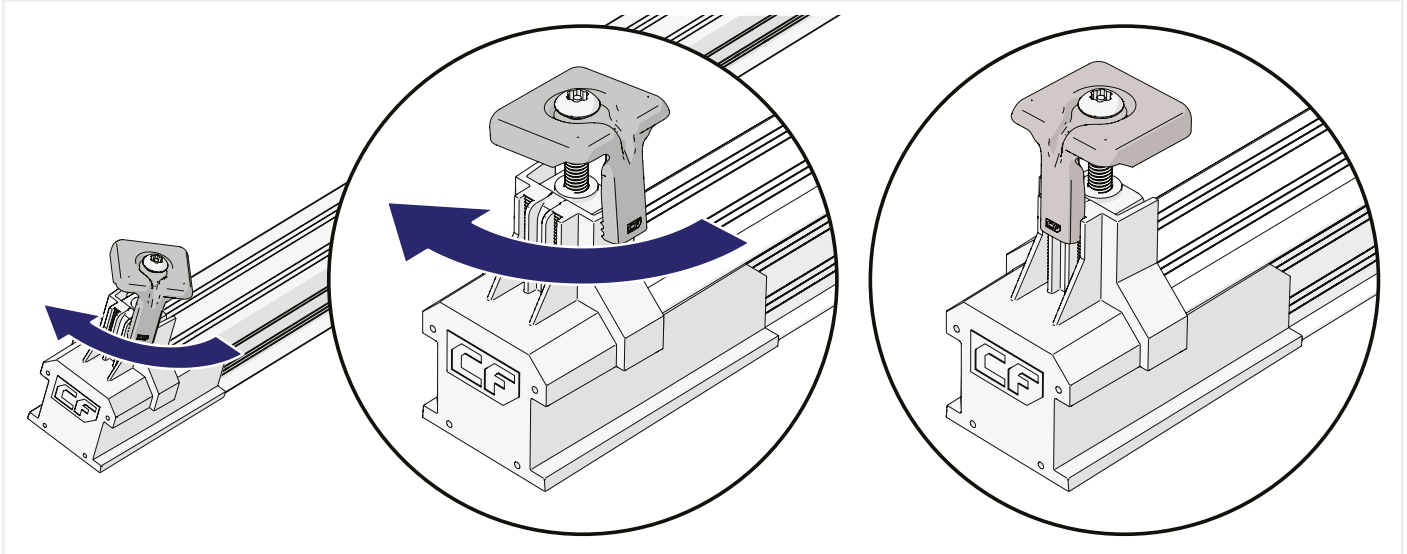
3 CLIQUEZ L'ÉTRIER POUR MODULE DE 35 MM SUR LES RAILS.



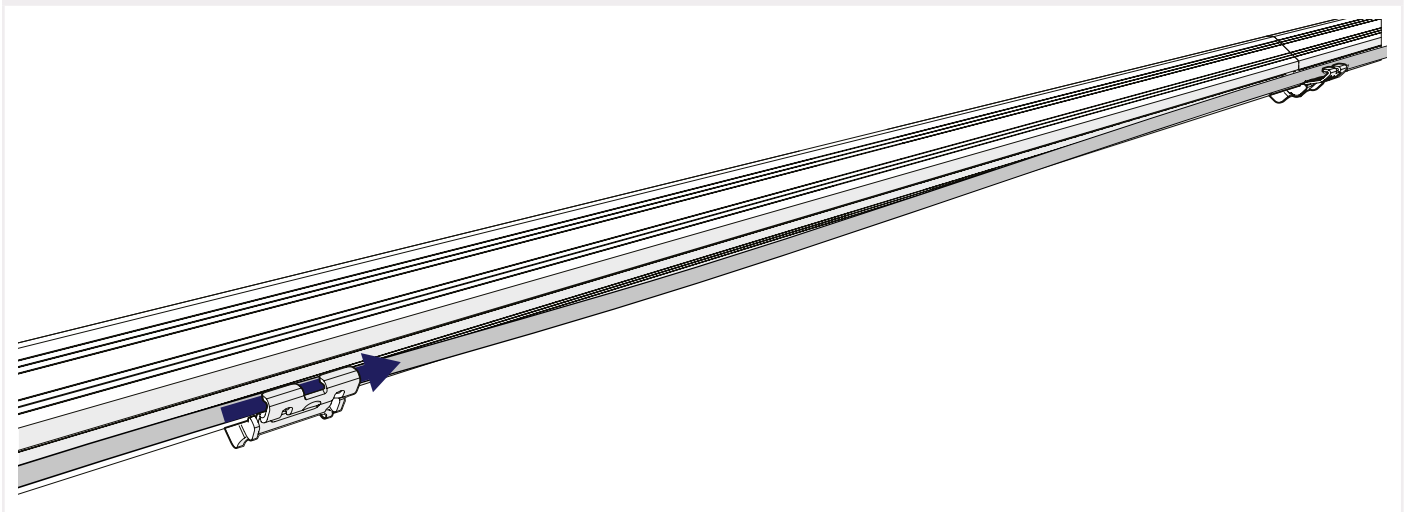
4 FAITES GLISSER LES EMBOUTS SUR LES RAILS.



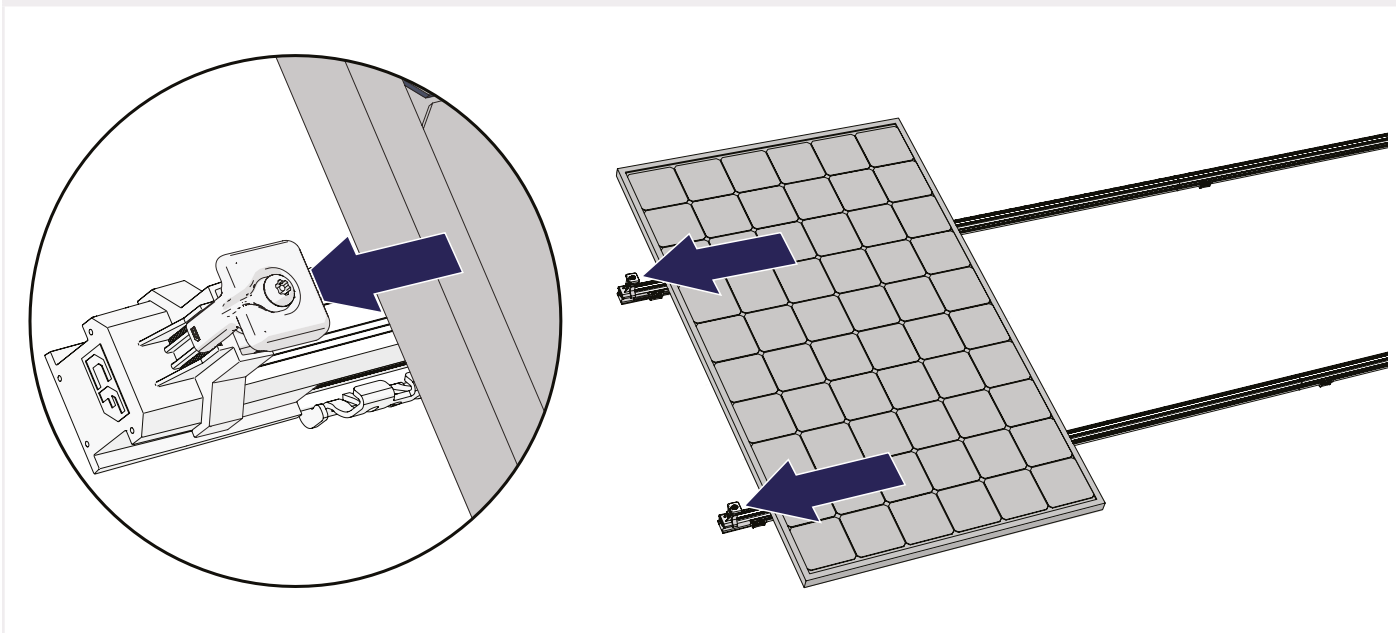
5 TOURNEZ LA PARTIE SUPÉRIEURE DE L'ÉTRIER POUR MODULE SUR L'EMBOUT.



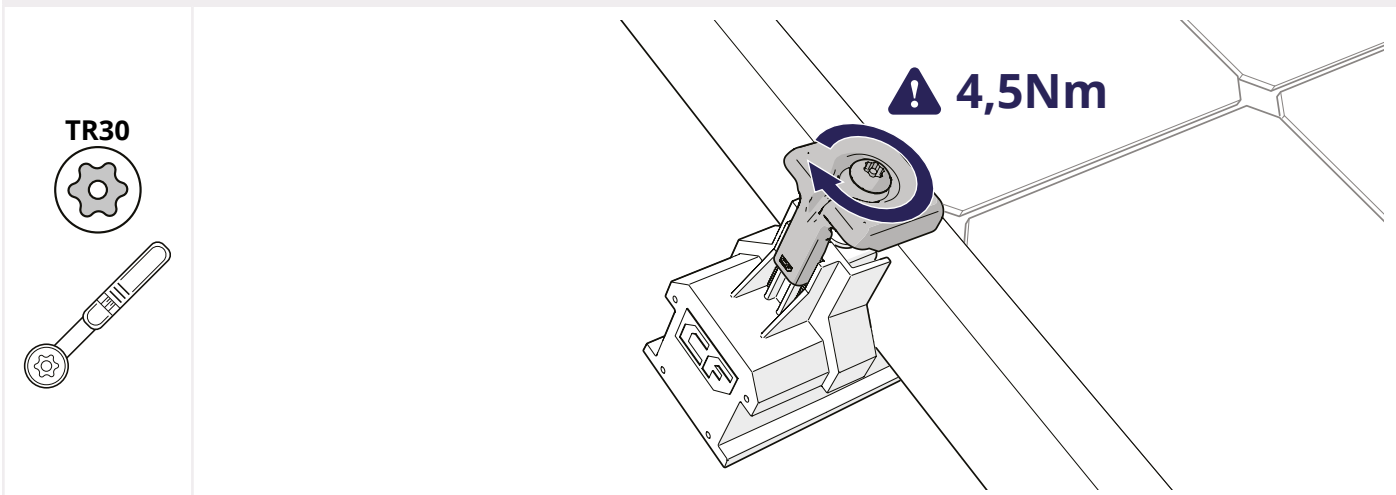
6 EN OPTION : GUIDEZ LES CÂBLES DU PANNEAU SOLAIRE À TRAVERS LES CLICKERS.



7 PLACEZ LE PANNEAU SUR LES RAILS ET FAITES-LE GLISSER CONTRE LES ÉTRIERS.



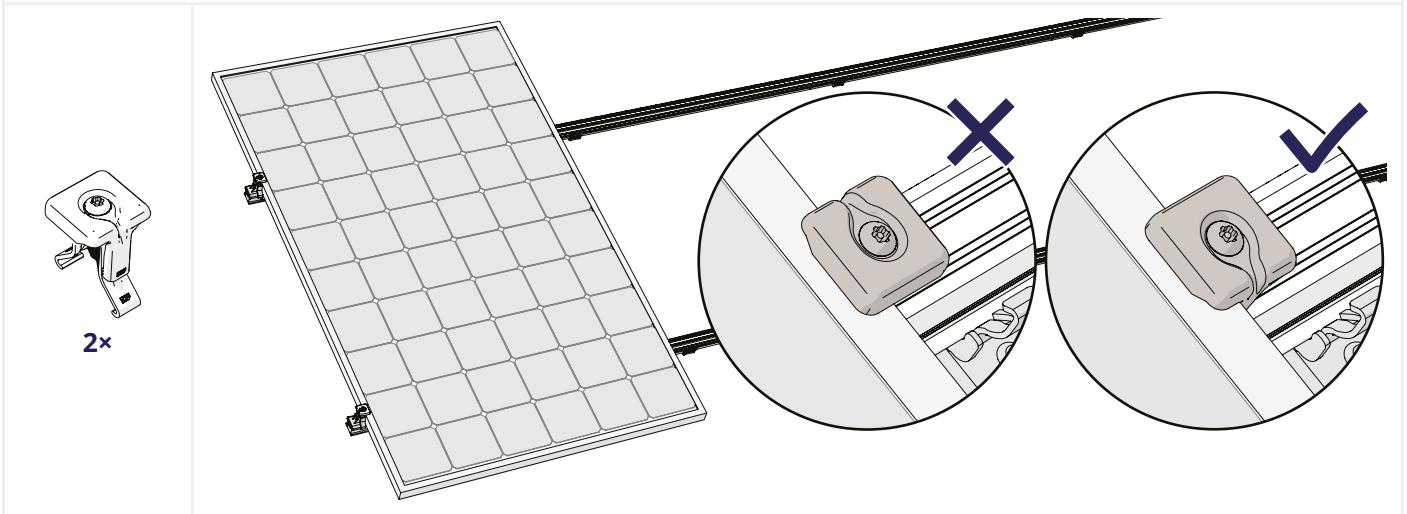
8 VISSEZ LES ÉTRIERS SUR LE PANNEAU. APPLIQUEZ UN COUPLE DE 4,5 NM.



2 MONTAGE DES PANNEAUX SUIVANTS

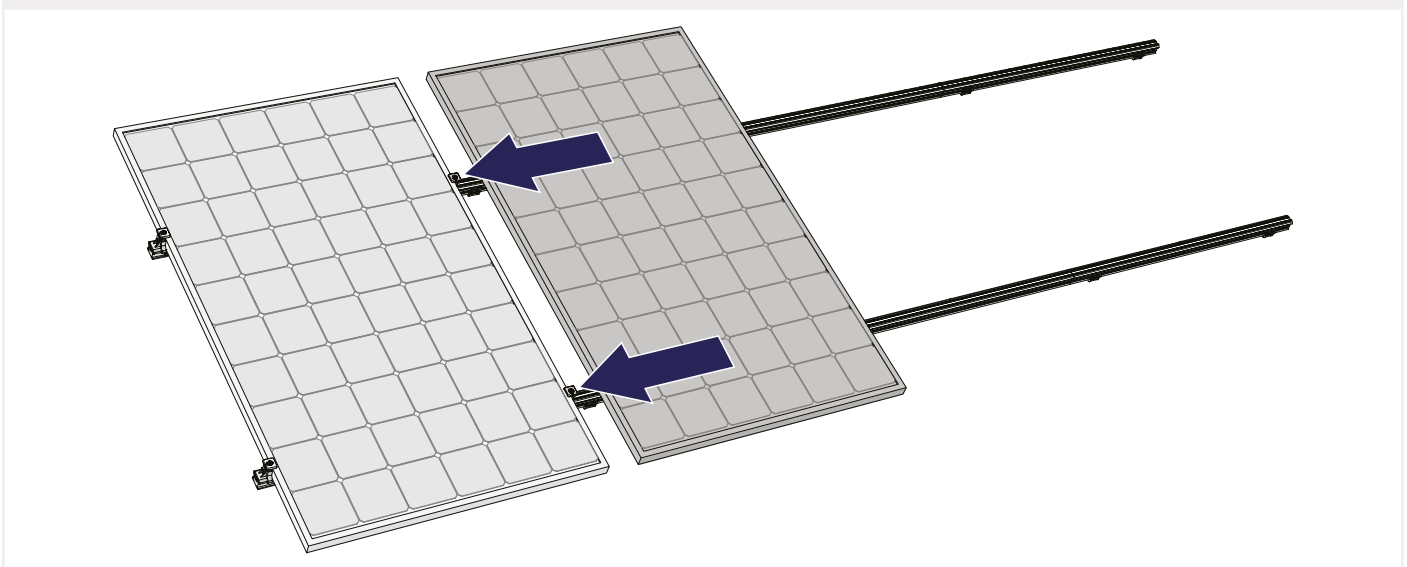
1 CLIQUEZ L'ÉTRIER UNIVERSEL POUR MODULE EN PLACE SUR LES RAILS.

i Installez l'étrier pour module avec le canal de drainage de l'étrier pour module pointant vers le bas.

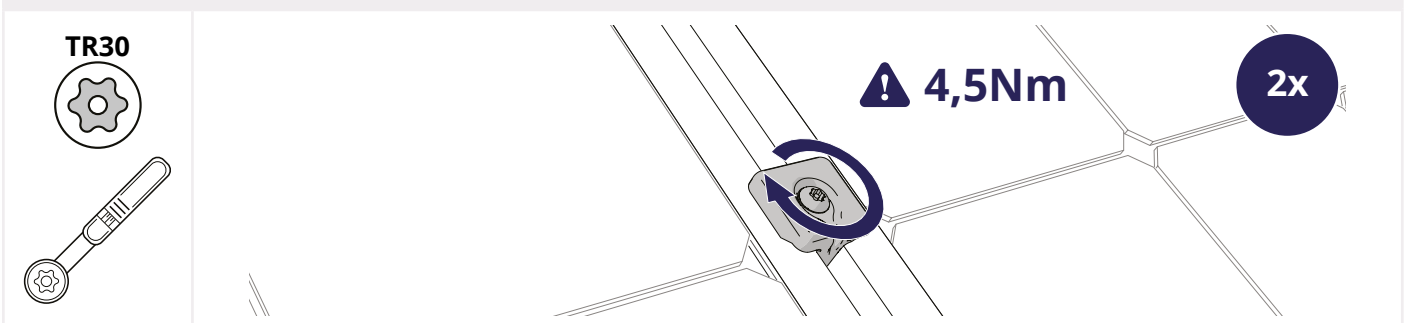


□ En option : répétez les étapes 1.1. et 1.2.: Cliquez l'aide au montage en place sur le panneau et Cliquez les câbles du panneau fermement en place dans la pince de câble.

2 PLACEZ LE PANNEAU SUIVANT SUR LES RAILS ET FAITES-LE GLISSER CONTRE LES ÉTRIERS.





3 VISSEZ LES ÉTRIERS SUR LE PANNEAU. APPLIQUEZ UN COUPLE DE 4,5 NM.



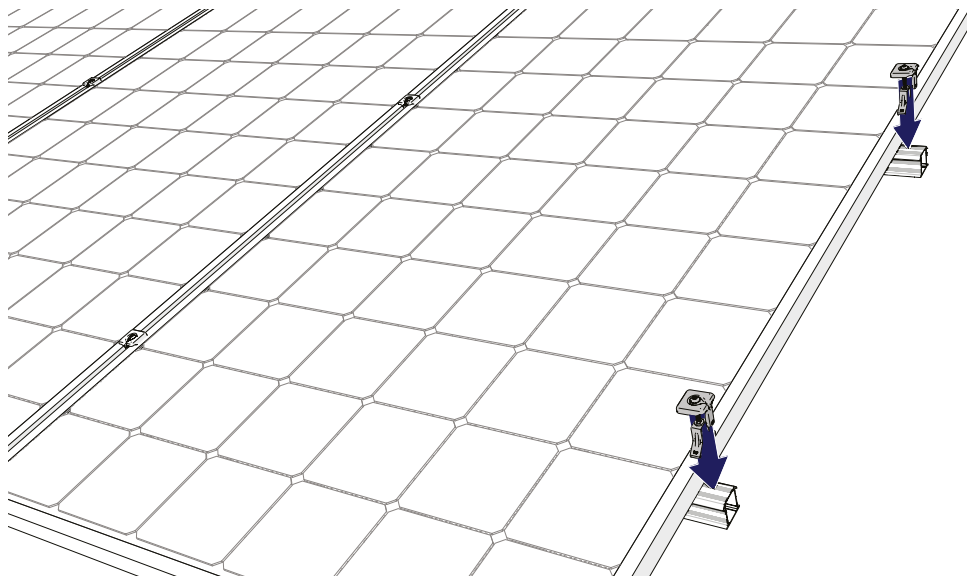
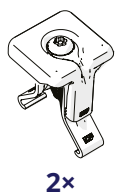
□ Répétez les étapes de ce chapitre pour tous les panneaux de la rangée.

3 MONTAGE DU DERNIER PANNEAU

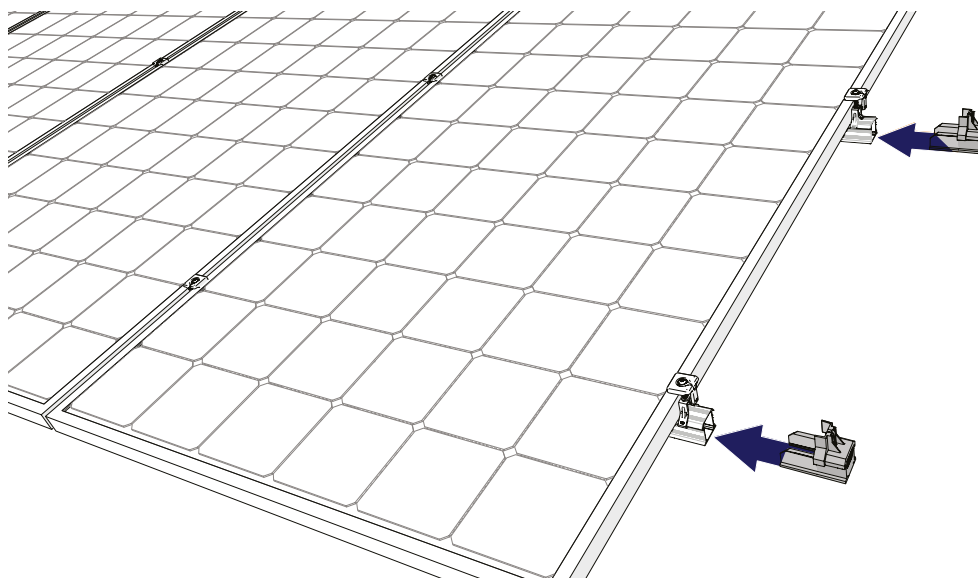
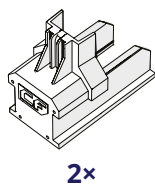
 En option : répétez les étapes 1.1. et 1.2.: Cliquez l'aide au montage en place sur le panneau et Cliquez les câbles du panneau fermement en place dans la pince de câble.

 Répétez les étapes 2.2. Placez le panneau suivant sur les rails et faites-le glisser contre les étriers.

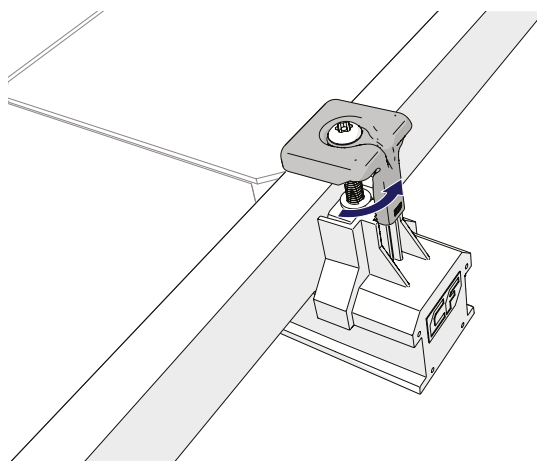
4 CLIQUEZ L'ÉTRIER UNIVERSEL POUR MODULE EN PLACE SUR LES RAILS.



5 FAITES GLISSER LES EMBOUTS SUR LES RAILS.

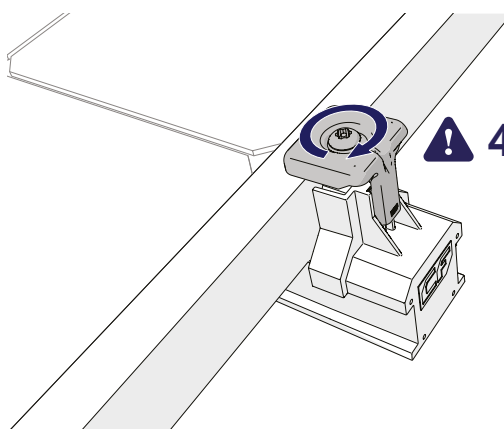
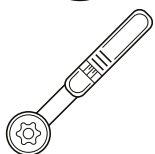


6 TOURNEZ LA PARTIE SUPÉRIEURE DE L'ÉTRIER POUR MODULE SUR L'EMBOUT.



7 VISSEZ LES ÉTRIERS SUR LE PANNEAU. APPLIQUEZ UN COUPLE DE 4,5 NM.

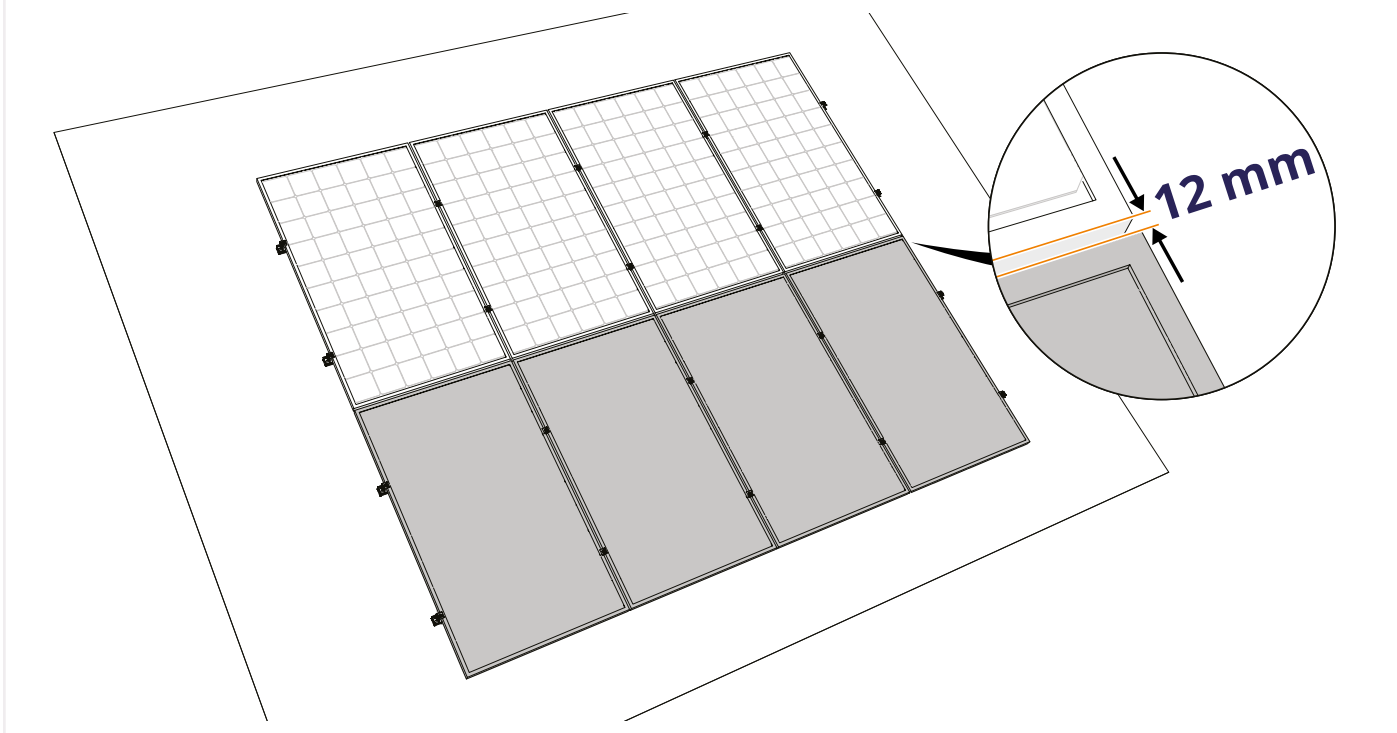
TR30



! 4,5Nm

1 MONTEZ CHAQUE RANGÉE SUIVANTE CONTRE LA RANGÉE PRÉCÉDENTE

- i** Gardez toujours un minimum de 12 mm entre chaque rangée de panneaux dans le cas de rails horizontaux, ou entre chaque colonne de panneaux dans le cas de rails verticaux.
- i** Suivez toujours le plan du projet généré par le calculateur.

**RETRAIT ET RECYCLAGE****DISPOSITIONS GÉNÉRALES**

Respectez toujours les lois et réglementations locales en vigueur lors du démontage et de l'élimination du système de montage.



**BUILDING VALUE ⁺ FOR
SOLAR PROFESSIONALS**

Esdec

Londenstraat 16
7418 EE Deventer
The Netherlands

☎ +31 850 702 000

✉ info@esdec.com

www.esdec.com

130624